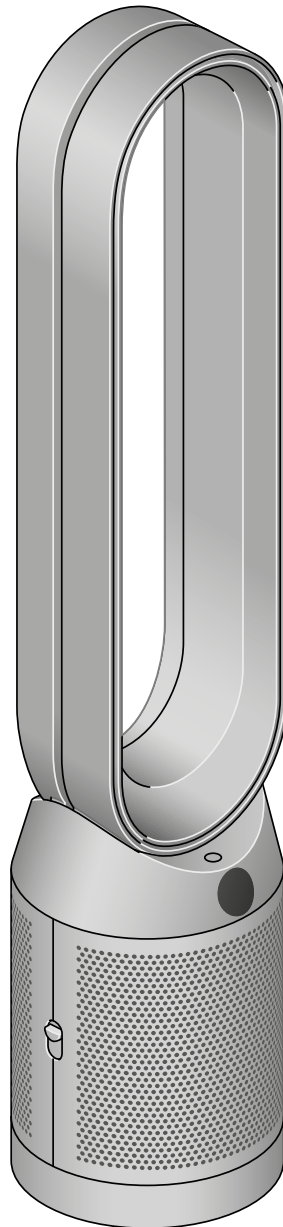


dyson purifier cool autoreact

Bedienungsanleitung



Inhalt

Zusammenbau Ihres Geräts
Erste Schritte
Ein-/Ausschalten und kontinuierliche
Überwachung
Informationsmenü
Auto-Modus
Luftstromgeschwindigkeit und -richtung
Drehbewegung
Nachtmodus und Sleep-Timer
HEPA- und Aktivkohlefilter wechseln

Die Lebensdauer des HEPA- und
Aktivkohlefilters zurücksetzen
HEPA- und Aktivkohlefilter wechseln
Die Lebensdauer des HEPA- und
Aktivkohlefilters zurücksetzen
HEPA- und Aktivkohlefilter bei Geräten
mit einem katalytischen Filter wechseln
Die Lebensdauer des HEPA- und
Aktivkohlefilters zurücksetzen
Wartung Ihres Geräts

Zusammenbau Ihres Geräts

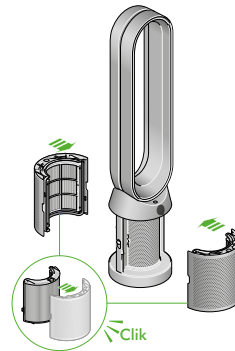
Heben Sie das Gerät mit beiden Händen aus der Verpackung und achten Sie darauf, dass Sie es nur am Geräteboden halten.

Halten Sie das Gerät nicht am Luftring fest.

Bauen Sie das Gerät mit den mitgelieferten Filtern zusammen.

Dyson Purifier Cool Auto React Inklusive HEPA- und Aktivkohlefilter.

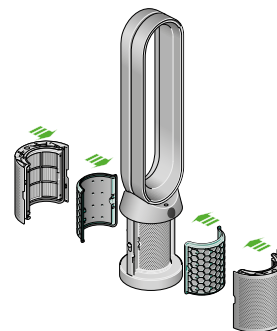
Drücken Sie den HEPA- und Aktivkohlefilter in die äußeren Abdeckungen und halten Sie sie vor den Sockel. Drücken Sie die beiden äußeren Abdeckungen fest in das Gerät, bis sie sicher einrasten.



Dyson Purifier Cool Auto React Inklusive separaten HEPA- und Aktivkohlefiltern.

Drücken Sie die Aktivkohlefilter in das Gerät, bis sie einrasten.

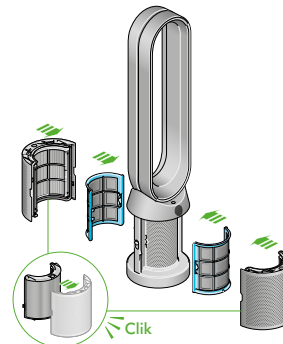
Drücken Sie den HEPA-Filter in die äußere Abdeckung hinein. Setzen Sie die äußeren Abdeckungen in den Sockel ein und drücken Sie sie fest hinein, bis sie einrasten.



Dyson Purifier Cool Formaldehyde Ihr Gerät wird mit einem permanenten katalytischen Filter sowie mit einem HEPA- und Aktivkohlefilter geliefert.

Drücken Sie den katalytischen Filter in das Gerät, bis er einrastet.

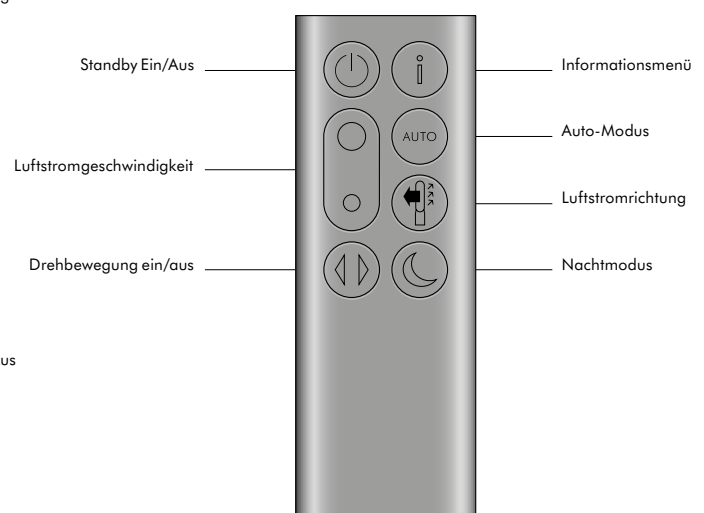
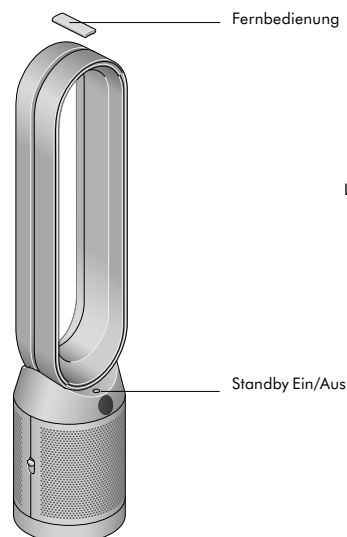
Drücken Sie den HEPA- und Aktivkohlefilter in die äußeren Abdeckungen und halten Sie sie vor den Sockel. Drücken Sie die beiden äußeren Abdeckungen fest in das Gerät, bis sie einrasten.



Erste Schritte

Legen Sie die Fernbedienung mit nach unten zeigenden Tasten auf das Gerät.

Versorgen Sie das Gerät mit Strom und schalten Sie es ein.



Ein-/Ausschalten und kontinuierliche Überwachung

Standby ein/aus

Drücken Sie die Standby-Ein/Aus-Taste auf Ihrem Dyson Luftreiniger oder auf Ihrer Fernbedienung, um das Gerät zu stoppen. Es überwacht dann weiterhin die Luftqualität.

Kontinuierliche Überwachung

Standardmäßig ist die kontinuierliche Überwachung ausgeschaltet. Sobald sie eingeschaltet ist, ist sie so lange aktiv, bis Sie sie wieder ausschalten.

Wenn die kontinuierliche Überwachung eingeschaltet ist, erfasst Ihr Dyson Luftreiniger Informationen zu Luftqualität, Temperatur und Luftfeuchtigkeit und zeigt diese auf dem Display an.

Kontinuierliche Überwachung ein-/ausschalten

Halten Sie die Taste für den Auto-Modus auf der Fernbedienung 5 Sekunden lang gedrückt, um die kontinuierliche Überwachung der Luftqualität einzuschalten.

Auf dem LCD-Display wird Ihnen angezeigt, ob die kontinuierliche Überwachung der Luftqualität ein- oder ausgeschaltet ist.

Informationsmenü

Drücken Sie diese Taste, um durch die verschiedenen Parameter zu scrollen, die Ihr Dyson Luftreiniger überwacht.

Auf dem Display werden Informationen zu Luftqualität, Temperatur, Feuchtigkeit und Filter angezeigt.

Wenn ein bestimmter Schadstoff zu einer Verschlechterung der Luftqualität führt, wird auf dem Display ein Symbol für diesen Schadstoff angezeigt.



Raumluftqualität – 12 Sekunden

Überwachen Sie die derzeitige Luftqualität anhand eines Diagramms, das die Daten aus den vergangenen 12 Sekunden abbildet.



Feinstaub (particulate matter) – (PM10)

Größere mikroskopische Partikel mit einer Größe von bis zu 10 Mikron, die sich in der Luft befinden, die wir atmen. Dazu zählen Staub, Schimmelpilze und Pollen.



Stickstoffdioxid und andere sonstige oxidierende Gase

Diese potenziell schädlichen Gase werden durch Verbrennungsvorgänge in die Luft abgegeben, z. B. beim Kochen und mit den Fahrzeugabgasen.



Luftfeuchtigkeit im Raum

Die Wasserdampfmenge in der Luft in Prozent.



Formaldehyd (HCHO)

Ein häufig vorkommender Schadstoff in Innenräumen. Er kann jahrelang von Möbeln, Bodenbelägen oder Klebstoffen in die Raumluft abgegeben werden.



Feinstaub (particulate matter) – PM2,5

Mikroskopische Partikel mit einer Größe von bis zu 2,5 Mikron, die sich in der Luft befinden, die wir atmen. Dazu gehören Rauch, Bakterien und Allergene.



Flüchtige organische Verbindungen (VOCs)

Bei VOCs handelt es sich um Gerüche, die potenziell schädlich sind. Sie befinden sich in Reinigungsprodukten, Farben und Möbelstücken.



Raumtemperatur

Überwachen Sie die Raumlufttemperatur, um für eine angenehme Umgebung zu sorgen.



Filter

Die verbleibende Filterlebensdauer wird auf dem LCD-Display angezeigt. Sobald die Filter ausgetauscht werden müssen, werden Sie informiert.



Auto-Modus

Wenn Sie für Ihren Dyson Luftreiniger den Auto-Modus festlegen, passen die integrierten Sensoren die Geräteeinstellungen intelligent an die Luftqualität an.

Luftqualität: Das Gerät pausiert, sobald die Soll-Luftqualität erreicht wurde, und schaltet sich wieder ein, sobald sich die Luftqualität verschlechtert.

Luftstromgeschwindigkeit: Die Luftstromgeschwindigkeit erhöht sich, bis die Soll-Luftqualität und -Temperatur erreicht sind.



Luftstromgeschwindigkeit und -richtung

Drücken Sie die Luftgeschwindigkeitstaste, um die Luftgeschwindigkeit zu erhöhen oder zu verringern.

Drücken Sie die Luftrichtungstaste, um die Richtung des Luftstroms ändern.

Passen Sie die Luftstromrichtung an Ihre persönlichen Bedürfnisse an.

Wählen Sie den Ventilatormodus aus, um einen Luftstrom mit gekühlter und gereinigter Luft zu erhalten.



Drehbewegung

Drücken Sie die Taste für die Drehbewegung, um die Luft im Raum zu verteilen. Scrollen Sie, um für die Drehbewegung einen Winkel zwischen 0° und 350° festzulegen.



Nachtmodus und Sleep-Timer

Im Nachtmodus überwacht Ihr Dyson Luftreiniger die Luftqualität weiterhin und reagiert, wenn sich diese ändert, jedoch nur in den leisesten Einstellungen und bei gedimmtem Display.

Drücken Sie die Nachtmodus-Taste, um durch die Optionen für den Timer zu scrollen.



HEPA- und Aktivkohlefilter wechseln

Schalten Sie Ihren Dyson Luftreiniger aus und trennen Sie ihn vom Strom, bevor Sie den Filter wechseln.

Die verbleibende Filterlebensdauer wird auf dem Display angezeigt. Sobald die nicht waschbaren Filter ausgetauscht werden müssen, werden Sie informiert. Drücken Sie die Informationstaste auf der Fernbedienung.

Nun müssen Sie die Filterlebensdauer am Gerät zurücksetzen.

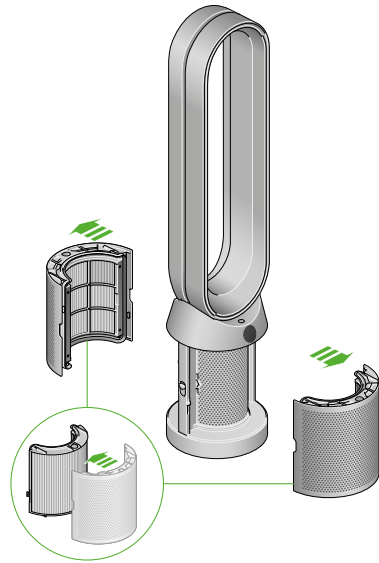
Dyson Purifier Cool Auto React Inklusive HEPA- und Aktivkohlefilter.

Um den HEPA- und Aktivkohlefilter auszutauschen, drücken Sie die Knöpfe auf beiden Seiten des Geräts herunter, um die Außenabdeckung zu entriegeln. Drücken Sie auf die Knöpfe, um den Filter zu entnehmen.

Drücken Sie den Ersatzfilter in die äußere Abdeckung und stellen Sie sicher, dass die Knöpfe einrasten.

Setzen Sie die äußeren Abdeckungen in das Gerät ein und drücken Sie sie fest in das Gerät hinein, bis sie einrasten.

Schließen Sie das Gerät wieder an den Strom an, schalten Sie es ein und setzen Sie die Filterlebensdauer zurück.



Die Lebensdauer des HEPA- und Aktivkohlefilters zurücksetzen

Es ist wichtig, die Filterlebensdauer zurückzusetzen, nachdem Sie den Filter ausgetauscht haben.

Die Lebensdauer des HEPA- und Aktivkohlefilters zurücksetzen
Halten Sie die Nachtmodus-Taste auf der Fernbedienung gedrückt.

Auf dem Display wird von fünf heruntergezählt. Daraufhin ist die Filterlebensdauer zurückgesetzt und das Gerät ist einsatzbereit.



HEPA- und Aktivkohlefilter wechseln

Schalten Sie Ihren Dyson Luftreiniger aus und trennen Sie ihn vom Strom, bevor Sie den Filter wechseln.

Die verbleibende Filterlebensdauer wird auf dem Display angezeigt. Sobald die nicht waschbaren Filter ausgetauscht werden müssen, werden Sie informiert. Drücken Sie die Informationstaste auf der Fernbedienung.

Nun müssen Sie die Filterlebensdauer am Gerät zurücksetzen.

Dyson Purifier Cool Auto React

Inklusive separaten HEPA- und Aktivkohlefiltern.

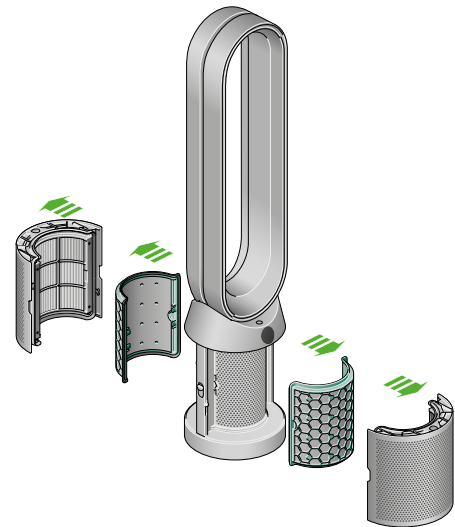
Um den HEPA-Filter auszutauschen, drücken Sie die Knöpfe auf beiden Seiten des Geräts herunter, um die Außenabdeckung zu entriegeln. Drücken Sie auf die Knöpfe, um den HEPA-Filter zu entnehmen.

Drücken Sie den Ersatzfilter in die äußere Abdeckung und stellen Sie sicher, dass die Knöpfe einrasten.

Um den Aktivkohlefilter zu wechseln, entnehmen Sie ihn aus dem Sockel des Geräts und setzen den Ersatzfilter ein.

Setzen Sie die äußeren Abdeckungen in das Gerät ein und drücken Sie sie fest in das Gerät hinein, bis sie einrasten.

Schließen Sie das Gerät wieder an den Strom an, schalten Sie es ein und setzen Sie die Filterlebensdauer zurück.



Die Lebensdauer des HEPA- und Aktivkohlefilters zurücksetzen

Es ist wichtig, die Filterlebensdauer zurückzusetzen, nachdem Sie den Filter ausgetauscht haben.

Die Lebensdauer des HEPA-Filters zurücksetzen

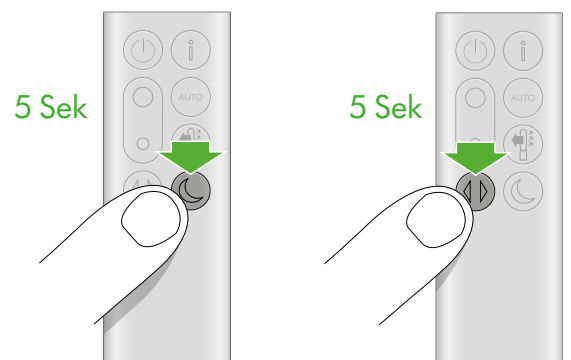
Halten Sie die Nachtmodus-Taste auf der Fernbedienung gedrückt.

Auf dem Display wird von fünf heruntergezählt. Daraufhin ist die Filterlebensdauer zurückgesetzt und das Gerät ist einsatzbereit.

Die Lebensdauer des Aktivkohlefilters zurücksetzen

Halten Sie die Taste für die Drehbewegung auf der Fernbedienung gedrückt.

Auf dem Display wird von fünf heruntergezählt. Daraufhin ist die Filterlebensdauer zurückgesetzt und das Gerät ist einsatzbereit.



HEPA- und Aktivkohlefilter bei Geräten mit einem katalytischen Filter wechseln

Schalten Sie Ihren Dyson Luftreiniger aus und trennen Sie ihn vom Strom, bevor Sie den Filter wechseln.

Die verbleibende Filterlebensdauer wird auf dem Display angezeigt. Sobald die nicht waschbaren Filter ausgetauscht werden müssen, werden Sie informiert. Drücken Sie die Informationstaste auf der Fernbedienung.

Nun müssen Sie die Filterlebensdauer am Gerät zurücksetzen.

Dyson Purifier Cool Formaldehyde

Ihr Gerät wird mit einem permanenten katalytischen Filter sowie mit einem HEPA- und Aktivkohlefilter geliefert.

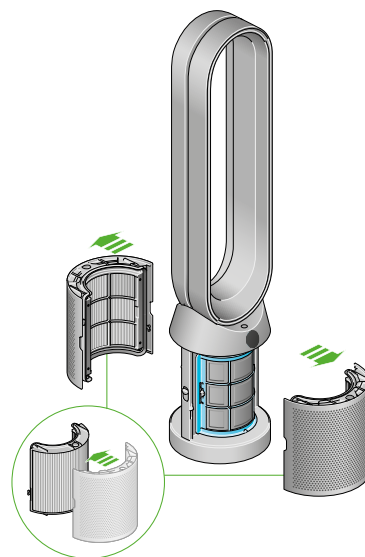
Der katalytische Filter muss nicht gewechselt werden.

Um den HEPA- und Aktivkohlefilter auszutauschen, drücken Sie die Knöpfe auf beiden Seiten des Geräts herunter, um die Außenabdeckung zu entriegeln. Drücken Sie auf die Knöpfe, um den Filter zu entnehmen.

Drücken Sie den Ersatzfilter in die äußere Abdeckung und stellen Sie sicher, dass die Knöpfe einrasten.

Setzen Sie die äußeren Abdeckungen in das Gerät ein und drücken Sie sie fest in das Gerät hinein, bis sie einrasten.

Schließen Sie das Gerät wieder an den Strom an, schalten Sie es ein und setzen Sie die Filterlebensdauer zurück.



Die Lebensdauer des HEPA- und Aktivkohlefilters zurücksetzen

Es ist wichtig, die Filterlebensdauer zurückzusetzen, nachdem Sie den Filter ausgetauscht haben.

Die Lebensdauer des HEPA- und Aktivkohlefilters zurücksetzen

Halten Sie die Nachtmodus-Taste auf der Fernbedienung gedrückt.

Auf dem Display wird von fünf heruntergezählt. Daraufhin ist die Filterlebensdauer zurückgesetzt und das Gerät ist einsatzbereit.



Wartung Ihres Geräts

Um das Beste aus Ihrem Dyson Luftreiniger herauszuholen, ist es wichtig, ihn regelmäßig zu reinigen und auf Blockierungen zu überprüfen.

Reinigen des Geräts

Falls das Gerät staubig ist, wischen Sie es mit einem fusselfreien Tuch ab.

Überprüfen Sie die Lufteinlassöffnungen am Filter und die kleine Öffnung im Luftring auf Blockierungen.

Verwenden Sie eine weiche Bürste, um Schmutz und Staub zu entfernen.

Verwenden Sie kein Reinigungs- oder Poliermittel, um Ihr Gerät zu reinigen.

Fehlercodes

Falls Ihr Gerät einen Fehlercode anzeigt, schalten Sie es aus und anschließend wieder ein. Wenn der Fehlercode weiterhin angezeigt wird, kontaktieren Sie bitte den Dyson Kundenservice.

Weitere Informationen und Support für Ihr Gerät erhalten Sie online unter: www.dyson.de/support



LOVEAIR

Bedienungsanleitung heruntergeladen
von der Website loveair.de