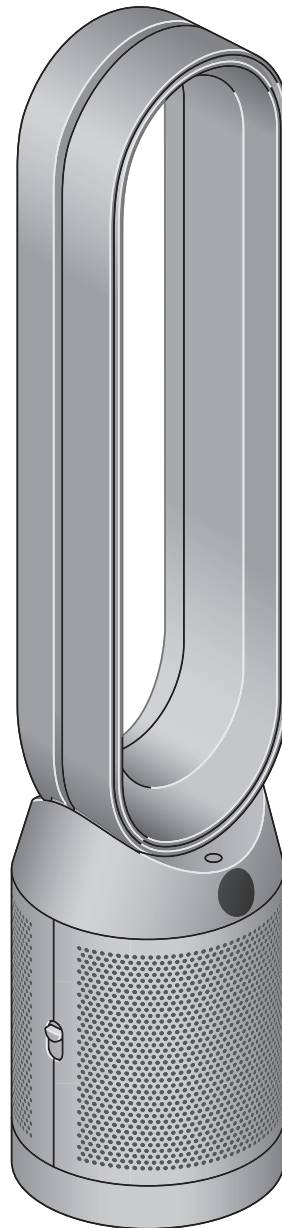


dyson purifier cool

Dyson Purifier Cool™

Bedienungsanleitung

SV12.JN.00000.PN.000000-00-00
00.00.00 VERSION NR.01



Vorderansicht des Dyson Purifier Cool Luftreinigers, in der der Luftring und die Filterabdeckung zu sehen sind.

Inhalt

Zusammenbau Ihres Geräts

Erste Schritte

Verbindung zur Dyson Link App herstellen

Verbindung mit Ihrem Smart Home herstellen

Ein-/Ausschalten und kontinuierliche Überwachung

Informationsmenü

Auto-Modus

Luftstromgeschwindigkeit und -richtung

Drehbewegung

Nachtmodus und Sleep-Timer

HEPA- und Aktivkohlefilter wechseln

HEPA- und Aktivkohlefilter zurücksetzen

HEPA- und Aktivkohlefilter wechseln

HEPA- und Aktivkohlefilter zurücksetzen

HEPA- und Aktivkohlefilter bei Geräten mit einem katalytischen Filter wechseln

HEPA- und Aktivkohlefilter zurücksetzen

Wartung Ihres Geräts

Zusammenbau Ihres Geräts

Heben Sie das Gerät mit beiden Händen aus der Verpackung und achten Sie darauf, dass Sie es nur am Geräteboden halten.

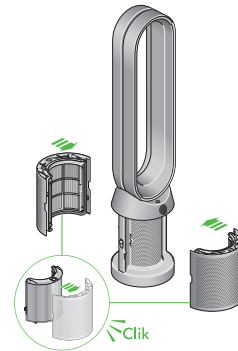
Halten Sie das Gerät nicht am Luftring fest.

Bauen Sie das Gerät mit den mitgelieferten Filtern zusammen.

Dyson Purifier Cool

Inklusive HEPA- und Aktivkohlefilter.

Drücken Sie den HEPA- und Aktivkohlefilter in die äußeren Abdeckungen und halten Sie sie vor den Sockel. Drücken Sie die beiden äußeren Abdeckungen fest in das Gerät, bis sie sicher einrasten.



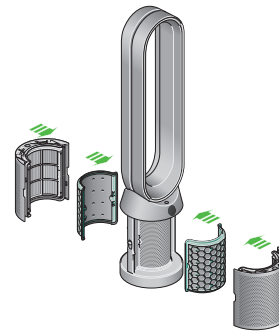
Filterabdeckungen des Luftreinigers sind geöffnet, sodass ein HEPA-Filter und ein Aktivkohlefilter zu sehen sind. Pfeile zeigen an, dass die Filterabdeckungen am Sockel des Geräts montiert werden müssen.

Dyson Purifier Cool

Inklusive separaten HEPA- und Aktivkohlefiltern.

Drücken Sie die Aktivkohlefilter in das Gerät, bis sie einrasten.

Drücken Sie den HEPA-Filter in die äußere Abdeckung hinein. Setzen Sie die äußeren Abdeckungen in den Sockel ein und drücken Sie sie fest hinein, bis sie einrasten.



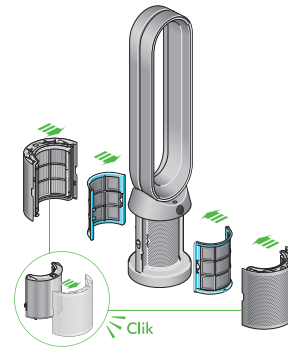
Filterabdeckungen des Luftreinigers sind geöffnet, sodass ein HEPA-Filter und ein Aktivkohlefilter zu sehen sind. Pfeile zeigen an, dass der Aktivkohlefilter direkt am Sockel des Geräts angebracht wird und die Filterabdeckungen am Sockel des Geräts montiert werden müssen.

Dyson Purifier Cool Formaldehyd

Ihr Gerät wird mit einem permanenten katalytischen Filter sowie mit einem HEPA- und Aktivkohlefilter geliefert.

Drücken Sie den katalytischen Filter in das Gerät, bis er einrastet.

Drücken Sie den HEPA- und Aktivkohlefilter in die äußeren Abdeckungen und halten Sie sie vor den Sockel. Drücken Sie die beiden äußeren Abdeckungen fest in das Gerät, bis sie einrasten.



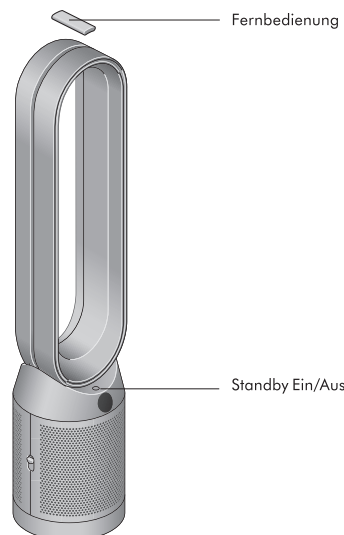
Filterabdeckungen des Luftreinigers sind geöffnet, sodass ein HEPA-Filter und ein katalytischer Filter zu sehen sind. Pfeile zeigen an, dass der katalytische Filter direkt am Sockel des Geräts angebracht wird und die Filterabdeckungen am Sockel des Geräts montiert werden müssen.

Erste Schritte

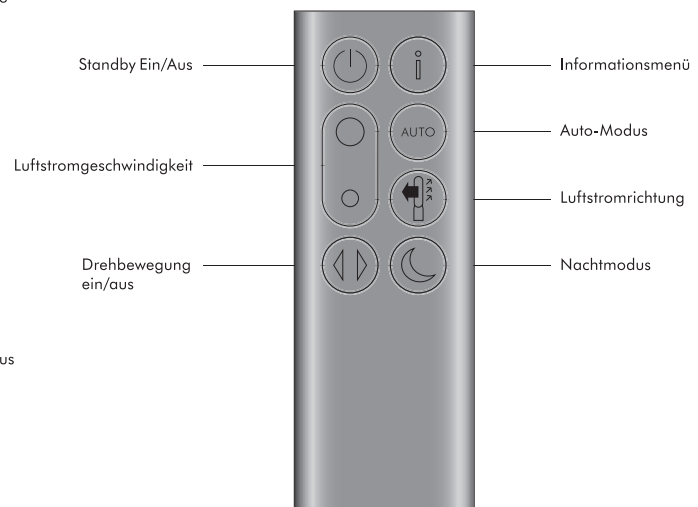
Legen Sie die Fernbedienung mit nach unten zeigenden Tasten auf das Gerät.

Versorgen Sie das Gerät mit Strom und schalten Sie es ein.

Ein Bild des Luftreinigers, auf dem die Fernbedienung oben auf dem Luftring liegt und der Ein-/Aus-Schalter auf dem Sockel des Geräts zu sehen ist.



Die Fernbedienung mit der EIN-/AUS-Taste oben links, der Taste für die Einstellung der Luftstromgeschwindigkeit in der Mitte links und der Taste für die Drehbewegung unten links. Oben rechts befindet sich die Informationsmenütaste, darunter folgen die Auto-Modus-Taste, die Taste zur Einstellung der Luftstromrichtung und ganz unten die Nachtmodus-Taste.



Verbindung zur Dyson Link App herstellen

Mit der Dyson Link App haben Sie die volle Kontrolle: Erhalten Sie Zugriff auf Schritt-für-Schritt-Anleitungen zur Einrichtung, legen Sie fest, wie und wann Ihr Luftreiniger die Luft reinigen soll, überwachen Sie die Luftqualität mithilfe von grafischen Darstellungen und halten Sie das Gerät auf dem neuesten Stand mit den aktuellsten Software-Updates.

Laden Sie die Dyson Link App aus dem App Store oder von Google Play herunter.

Öffnen Sie die App und folgen Sie den Bildschirmanweisungen, um ein neues Konto zu erstellen.



Apple und das Apple-Logo sind Marken von Apple Inc. und in den USA und anderen Ländern registriert. App Store ist eine Servicemarke von Apple Inc. und in den USA und anderen Ländern registriert. Google Play und das Logo von Google Play sind Marken der Google Inc.



Der Android-Roboter ist eine Nachbildung oder Abwandlung eines von Google erstellten und freigegebenen Werks und wird gemäß den in der Creative Commons 3.0 Attribution License beschriebenen Bedingungen verwendet.



Verbindung mit Ihrem Smart Home herstellen

Über Amazon Alexa

Bitten Sie Alexa, Dyson Skill zu aktivieren, um Ihren Dyson Luftreiniger oder Dyson Luftreiniger und Luftbefeuchter zu steuern. Und legen Sie eine Routine fest, die die Kommunikation zwischen Ihrem Dyson Gerät und den anderen Geräten in Ihrem Zuhause automatisiert.



Über den Google Assistant

Steuern Sie alle Ihre verbundenen Luftreiniger mit Google oder legen Sie eine Routine fest, die die Kommunikation zwischen Ihrem Dyson Gerät und den anderen Geräten in Ihrem Zuhause automatisiert. Sagen Sie einfach „Hey Google“, um loszulegen.



Über Siri

Verbinden Sie Ihre Dyson Geräte mit Siri Shortcuts, um sie mit Ihrer Stimme auf Ihrem Apple-Gerät zu steuern.



Ein-/Ausschalten und kontinuierliche Überwachung

Standby Ein/Aus

Drücken Sie die Standby-Ein/Aus-Taste auf Ihrem Dyson Luftreiniger oder auf Ihrer Fernbedienung, um das Gerät zu stoppen. Es überwacht dann weiterhin die Luftqualität.

Kontinuierliche Überwachung

Standardmäßig ist die kontinuierliche Überwachung ausgeschaltet. Sobald sie eingeschaltet ist, ist sie so lange aktiv, bis Sie sie wieder ausschalten.

Wenn die kontinuierliche Überwachung eingeschaltet ist, erfasst Ihr Dyson Luftreiniger Informationen zu Luftqualität, Temperatur und Feuchtigkeit und zeigt diese auf dem LCD-Display und in der Dyson Link App an.

Kontinuierliche Überwachung

Halten Sie die Taste für den Auto-Modus auf der Fernbedienung 5 Sekunden lang gedrückt, um die kontinuierliche Überwachung der Luftqualität einzuschalten. Auf dem LCD-Display wird Ihnen angezeigt, ob die kontinuierliche Überwachung der Luftqualität ein- oder ausgeschaltet ist.

WLAN-Verbindung

WLAN ist standardmäßig aktiviert. Um das WLAN ein- oder auszuschalten, halten Sie die Standby- Ein/Aus-Taste an Ihrem Gerät 5 Sekunden lang gedrückt.

Informationsmenü

Drücken Sie diese Taste, um durch die verschiedenen Parameter zu scrollen, die Ihr Dyson Luftreiniger überwacht.

Auf dem Display werden Informationen zu Luftqualität, Temperatur, Feuchtigkeit und Filter angezeigt.

Wenn ein bestimmter Schadstoff zu einer Verschlechterung der Luftqualität führt, wird auf dem Display ein Symbol für diesen Schadstoff angezeigt.



Die Fernbedienung mit der Informationstaste oben rechts.

Raumluftqualität – 12 Sekunden

Überwachen Sie die derzeitige Luftqualität anhand eines Diagramms, das die Daten aus den vergangenen 12 Sekunden abbildet.



Feinstaub (particulate matter) – PM2.5

Mikroskopische Partikel mit einer Größe von bis zu 2,5 Mikron, die sich in der Luft befinden, die wir atmen. Dazu gehören Rauch, Bakterien und Allergene.



Feinstaub (particulate matter) – PM10

Größere mikroskopische Partikel mit einer Größe von bis zu 10 Mikron, die sich in der Luft befinden, die wir atmen. Dazu zählen Staub, Schimmelpilze und Pollen.



Flüchtige organische Verbindungen (VOCs)

Bei VOCs handelt es sich um Gerüche, die potenziell schädlich sind. Sie befinden sich in Reinigungsprodukten, Farben und Möbelstücken.



Stickstoffdioxid und andere sonstige oxidierende Gase

Diese potenziell schädlichen Gase werden durch Verbrennungsvorgänge in die Luft abgegeben, z. B. beim Kochen und mit den Fahrzeugabgasen.



Raumtemperatur

Überwachen Sie die Raumlufttemperatur, um für eine angenehme Umgebung zu sorgen.



Luftfeuchtigkeit im Raum

Die Wasserdampfmenge in der Luft in Prozent.



Filter

Die verbleibende Filterlebensdauer wird auf dem Display angezeigt. Sobald die Filter ausgetauscht werden müssen, werden Sie informiert.



Formaldehyd (HCHO)

Ein häufig vorkommender Schadstoff in Innenräumen. Er kann jahrelang von Möbeln, Bodenbelägen oder Klebstoffen in die Raumluft abgegeben werden.



WLAN

Der aktuelle Status der Verbindung zum Wi-Fi-Netzwerk.



Auto-Modus

Wenn Sie für Ihren Dyson Luftreiniger den Auto-Modus festlegen, passen die integrierten Sensoren die Geräteeinstellungen intelligent an die Luftqualität an.

Luftqualität: Das Gerät pausiert, sobald die Soll-Luftqualität erreicht wurde, und schaltet sich wieder ein, sobald sich die Luftqualität verschlechtert.

Luftstromgeschwindigkeit: Die Luftstromgeschwindigkeit erhöht sich, bis die Soll-Luftqualität und -Temperatur erreicht sind.

Die Fernbedienung mit der Auto-Modus-Taste unter der Informationstaste auf der linken Seite.



Luftstromgeschwindigkeit und -richtung

Drücken Sie die Luftgeschwindigkeitstaste, um die Luftgeschwindigkeit zu erhöhen oder zu verringern.

Drücken Sie die Luftgeschwindigkeitstaste, um die Richtung des Luftstroms ändern.

Passen Sie die Luftstromrichtung an Ihre persönlichen Bedürfnisse an.

Wählen Sie den Ventilatormodus aus, um einen Luftstrom mit gekühlter und gereinigter Luft zu erhalten.

Die Fernbedienung mit der Taste zur Einstellung der Luftstromgeschwindigkeit auf der linken Seite in der Mitte. Die Taste zur Einstellung der Luftstromrichtung auf der rechten Seite unter der Auto-Modus-Taste.



Drehbewegung

Drücken Sie die Taste für die Drehbewegung, um die Luft im Raum zu verteilen. Scrollen Sie, um für die Drehbewegung einen Winkel zwischen 0° und 350° festzulegen.

Passen Sie die Einstellungen für die Drehbewegung mit der Dyson Link App persönlich an.

Die Fernbedienung mit der Taste für die Drehbewegung unten links.



Nachtmodus und Sleep-Timer

Im Nachtmodus überwacht Ihr Dyson Luftreiniger die Luftqualität weiterhin und reagiert, wenn sich diese ändert, jedoch nur in den leisesten Einstellungen und bei gedimmtem Display.

Drücken Sie die Nachtmodus- und Sleep-Timer-Taste, um durch die verschiedenen Timer-Optionen zu gehen.

Die Fernbedienung mit der Nachtmodus- und Sleep-Timer-Taste unten rechts.



HEPA- und Aktivkohlefilter wechseln

Schalten Sie Ihren Dyson Luftreiniger aus und trennen Sie ihn vom Strom, bevor Sie den Filter wechseln.

Die verbleibende Filterlebensdauer wird auf dem Display angezeigt. Sobald die nicht waschbaren Filter ausgetauscht werden müssen, werden Sie informiert. Drücken Sie die Informationstaste auf Ihrer Fernbedienung oder in der Dyson Link App.

Anschließend müssen Sie die Filterlebensdauer am Gerät zurücksetzen.

Dyson Purifier Cool

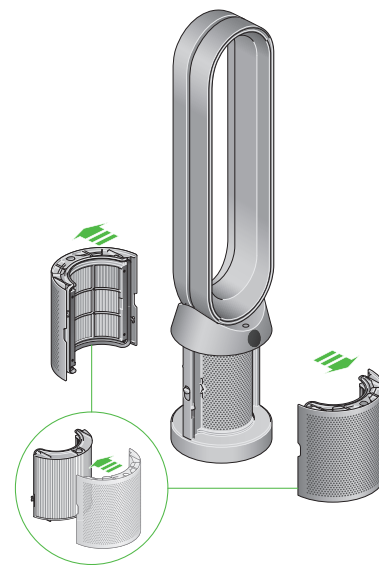
Inklusive HEPA- und Aktivkohlefilter.

Um den HEPA- und Aktivkohlefilter auszutauschen, drücken Sie die Knöpfe auf beiden Seiten des Geräts herunter, um die Außenabdeckung zu entriegeln. Drücken Sie auf die Knöpfe, um den Filter zu entnehmen.

Drücken Sie den Ersatzfilter in die äußere Abdeckung und stellen Sie sicher, dass die Knöpfe einrasten.

Setzen Sie die äußeren Abdeckungen in das Gerät ein und drücken Sie sie fest in das Gerät hinein, bis sie einrasten.

Schließen Sie das Gerät wieder an den Strom an, schalten Sie es ein und setzen Sie die Filterlebensdauer zurück.



Filterabdeckungen des Luftreinigers sind geöffnet, sodass ein HEPA-Filter und ein Aktivkohlefilter zu sehen sind. Pfeile zeigen an, dass die Filterabdeckungen am Sockel des Geräts montiert werden müssen.

Die Lebensdauer des HEPA- und Aktivkohlefilters zurücksetzen

Es ist wichtig, die Filterlebensdauer zurückzusetzen, nachdem Sie den Filter ausgetauscht haben.

Die Lebensdauer des HEPA- und Aktivkohlefilters zurücksetzen
Halten Sie die Nachtmodus-Taste auf der Fernbedienung gedrückt.

Auf dem Display wird von fünf heruntergezählt. Daraufhin ist die Filterlebensdauer zurückgesetzt und das Gerät ist einsatzbereit.



Die Nachtmodus- und Sleep-Timer-Taste unten rechts auf der Fernbedienung wird 5 Sekunden lang gedrückt gehalten.

HEPA- und Aktivkohlefilter wechseln

Schalten Sie Ihren Dyson Luftreiniger aus und trennen Sie ihn vom Strom, bevor Sie den Filter wechseln.

Die verbleibende Filterlebensdauer wird auf dem Display angezeigt. Sobald die nicht waschbaren Filter ausgetauscht werden müssen, werden Sie informiert. Drücken Sie die Informationstaste auf Ihrer Fernbedienung oder in der Dyson Link App.

Anschließend müssen Sie die Filterlebensdauer am Gerät zurücksetzen.

Dyson Purifier Cool

Inklusive separaten HEPA- und Aktivkohlefiltern.

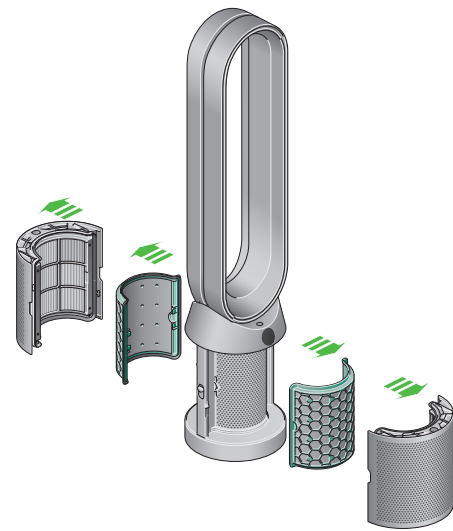
Um den HEPA-Filter auszutauschen, drücken Sie die Knöpfe auf beiden Seiten des Geräts herunter, um die Außenabdeckung zu entriegeln. Drücken Sie auf die Knöpfe, um den HEPA-Filter zu entnehmen.

Drücken Sie den Ersatzfilter in die äußere Abdeckung und stellen Sie sicher, dass die Knöpfe einrasten.

Um den Aktivkohlefilter zu wechseln, entnehmen Sie ihn aus dem Sockel des Geräts und setzen den Ersatzfilter ein.

Setzen Sie die äußeren Abdeckungen in das Gerät ein und drücken Sie sie fest in das Gerät hinein, bis sie einrasten.

Schließen Sie das Gerät wieder an den Strom an, schalten Sie es ein und setzen Sie die Filterlebensdauer zurück.



Filterabdeckungen des Luftreinigers sind geöffnet, sodass ein HEPA-Filter und ein Aktivkohlefilter zu sehen sind. Pfeile zeigen an, dass der Aktivkohlefilter direkt am Sockel des Geräts angebracht wird und die Filterabdeckungen am Sockel des Geräts montiert werden müssen.

Die Lebensdauer des HEPA- und Aktivkohlefilters zurücksetzen

Es ist wichtig, die Filterlebensdauer zurückzusetzen, nachdem Sie den Filter ausgetauscht haben.

Die Lebensdauer des HEPA-Filters zurücksetzen

Halten Sie die Nachtmodus-Taste auf der Fernbedienung gedrückt.

Auf dem Display wird von fünf heruntergezählt. Daraufhin ist die Filterlebensdauer zurückgesetzt und das Gerät ist einsatzbereit.

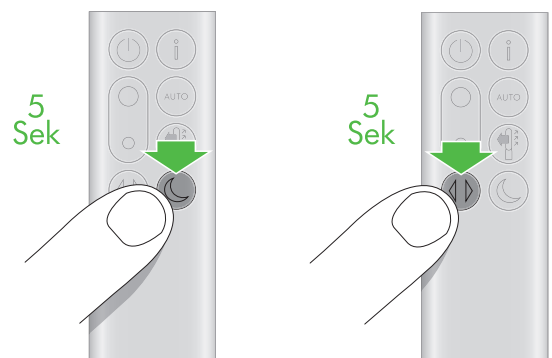
Die Lebensdauer des Aktivkohlefilterfilters zurücksetzen

Halten Sie die Taste für die Drehbewegung auf der Fernbedienung gedrückt.

Auf dem Display wird von fünf heruntergezählt. Daraufhin ist die Filterlebensdauer zurückgesetzt und das Gerät ist einsatzbereit.

Die Nachtmodus- und Sleep-Timer-Taste unten rechts auf der Fernbedienung wird 5 Sekunden lang gedrückt gehalten.

Die Taste für die Drehbewegung unten links auf der Fernbedienung wird 5 Sekunden lang gedrückt gehalten.



HEPA- und Aktivkohlefilter bei Geräten mit einem katalytischen Filter wechseln

Schalten Sie Ihren Dyson Luftreiniger aus und trennen Sie ihn vom Strom, bevor Sie den Filter wechseln.

Die verbleibende Filterlebensdauer wird auf dem Display angezeigt. Sobald die nicht waschbaren Filter ausgetauscht werden müssen, werden Sie informiert. Drücken Sie die Informationstaste auf Ihrer Fernbedienung oder in der Dyson Link App.

Anschließend müssen Sie die Filterlebensdauer am Gerät zurücksetzen.

Dyson Purifier Cool Formaldehyd

Ihr Gerät wird mit einem permanenten katalytischen Filter sowie mit einem HEPA- und Aktivkohlefilter geliefert.

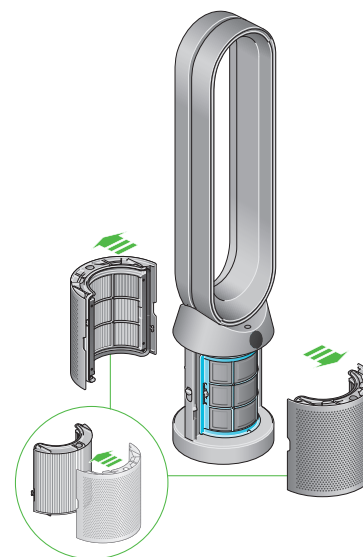
Der katalytische Filter muss nicht gewechselt werden.

Um den HEPA- und Aktivkohlefilter auszutauschen, drücken Sie die Knöpfe auf beiden Seiten des Geräts herunter, um die Außenabdeckung zu entriegeln. Drücken Sie auf die Knöpfe, um den Filter zu entnehmen.

Drücken Sie den Ersatzfilter in die äußere Abdeckung und stellen Sie sicher, dass die Knöpfe einrasten.

Setzen Sie die äußeren Abdeckungen in das Gerät ein und drücken Sie sie fest in das Gerät hinein, bis sie einrasten.

Schließen Sie das Gerät wieder an den Strom an, schalten Sie es ein und setzen Sie die Filterlebensdauer zurück.



Filterabdeckungen des Luftreinigers sind geöffnet, sodass ein HEPA-Filter und ein Aktivkohlefilter zu sehen sind. Pfeile zeigen an, dass der Aktivkohlefilter direkt am Sockel des Geräts angebracht wird und die Filterabdeckungen am Sockel des Geräts montiert werden müssen.

Die Lebensdauer des HEPA- und Aktivkohlefilters zurücksetzen

Es ist wichtig, die Filterlebensdauer zurückzusetzen, nachdem Sie den Filter ausgetauscht haben.

Die Lebensdauer des HEPA- und Aktivkohlefilters zurücksetzen
Halten Sie die Nachtmodus-Taste auf der Fernbedienung gedrückt.

Auf dem Display wird von fünf heruntergezählt. Daraufhin ist die Filterlebensdauer zurückgesetzt und das Gerät ist einsatzbereit.



Die Nachtmodus- und Sleep-Timer-Taste unten rechts auf der Fernbedienung wird 5 Sekunden lang gedrückt gehalten.

Wartung Ihres Geräts

Um das Beste aus Ihrem Dyson Luftreiniger herauszuholen, ist es wichtig, ihn regelmäßig zu reinigen und auf Blockierungen zu überprüfen.

Reinigen des Geräts

Falls das Gerät staubig ist, wischen Sie es mit einem fusselreifen Tuch ab.

Überprüfen Sie die Lufteinlassöffnungen am Filter und die kleine Öffnung im Luftring auf Blockierungen.

Verwenden Sie eine weiche Bürste, um Schmutz und Staub zu entfernen.

Verwenden Sie kein Reinigungs- oder Poliermittel, um Ihr Gerät zu reinigen.

Fehlercodes

Falls Ihr Gerät einen Fehlercode anzeigt, schalten Sie es aus und anschließend wieder ein. Wenn der Fehlercode weiterhin angezeigt wird, kontaktieren Sie bitte den Dyson Kundenservice.

Weitere Informationen und Support für Ihr Gerät erhalten Sie www.dyson.de/support



LOVEAIR

Bedienungsanleitung heruntergeladen
von der Website loveair.de