

AeraMax® Pro AM II



CUSTOMER SERVICE & SUPPORT

www.fellowes.com

Europe Freephone: 00800-1810-1810

Benelux: +31-(0)-13-458-0580

Deutschland: +49 (0)511 545489-0

France: +33 (0) 1 78 64 91 00

Italia: +39-071-730041

Polska: +48 (22) 205-21-10

España/Portugal: +34-91-748-05-01

United Kingdom: +44 (0) 1302 836836

Declaration of Conformity

Fellowes Manufacturing Company

Yorkshire Way, West Moor Park, Doncaster, South Yorkshire, DN3 3FB, England

Declares that the product AeraMax® AMII Pro conforms to the following requirements:

[2011/65/EC] Restriction of Hazardous Substances Directive

[2014/30/EU] Electromagnetic Compatibility Directive

[2012/19/EU] Electrical Product Waste Reduction

Human Exposure to Electromagnetic Fields

[2014/35/EU] Low Voltage Directive

To the following harmonized European Names (EN Standards) and IEC Standards.

EN 55014-1 EN 60335-2-65 EN 61000-3-3

EN 55014-2 EN 61000-3-2 EN 62233

EN 60335-1

And to the following standards:

PPP 76001:2008 incl. AfPS GS 2014:01 PAK

AS/NZS CISPR 14.1:2003

German Equipment and Product Safety Act Section 7 Subsection 1 Sentence 2 GPSSG

Itasca, Illinois, USA

January 1, 2016

John Fellowes

Fellowes
Brands™1789 Norwood Avenue, Itasca, Illinois 60143 • 1-800-955-0959 • www.fellowes.com

© 2016 Fellowes, Inc. | Part #409637

AERA MAX®

P R O F E S S I O N A L

Air Purifier | Purificateur d'air | Purificador de aire | Luftreiniger

Purificatore d'aria | Luchtreiniger | Luftrenare | Luftreenser | Ilmanpuhdistin

Luftreenser | Oczyszczacz powietrza | Воздухоочиститель | Ιονιστής

Hava Filtresi | Čistička vzduchu | Čistič vzduchu | Légtisztító | Purificador de ar

Please read these instructions before use.
Do not discard: keep for future reference.Lire ces instructions avant utilisation.
Ne pas jeter : conserver pour référence ultérieure.Lea estas instrucciones antes de usarlo.
No las deseche: guárdelas para tenerlas como referencia.Diese Anleitungen vor Gebrauch genau durchlesen.
Bitte nicht entsorgen: Zur späteren Bezugnahme aufheben.Prima dell'uso, si raccomanda di leggere questo manuale di istruzioni.
Conservare il manuale per consultarlo secondo le necessità.Deze instructies voor gebruik lezen.
Niet weggooiden, maar bewaren om later te kunnen raadplegen.Läs dessa anvisningar innan du använder apparaten.
Släng inte bort, behåll för framtida bruk.Læs venligst denne vejledning før anvendelse.
Bør ikke bortskaffes. Behold for fremtidig henvisning.Lue nämä ohjeet ennen käyttöä.
Älä hävitä: säilytä myöhempää käyttöä varten.Venligst les nøye igjennom denne bruksanvisningen før bruk.
Ikke kast den: Ta vare på den for senere referanse.Przed użyciem proszę zapoznać się z tą instrukcją.
Nie wyrzucać - zachować jako źródło informacji na przyszłośćПеред началом эксплуатации обязательно прочтите данную инструкцию.
Не выбрасывайте данную инструкцию: сохраните ее для последующего использования.Παρακαλείσθε να διαβάσετε αυτές τις οδηγίες πριν χρησιμοποιήσετε το προϊόν.
Μην τις απορρίψετε: κρατήστε τις για μελλοντική αναφορά.Kullanmadan önce lütfen bu talimatları okuyun.
Atmayın: ileride başvurmak üzere saklayın.Před použitím si přečtěte tyto pokyny.
Nelikvidujte: uschovejte pro budoucí použití.Pred použitím si prečítajte tieto pokyny.
Nezahadzujte: odložte pre budúce použitie.Kérjük, hogy használat előtt olvassa el az utasításokat!
Az utasításokat ne dobja ki; tartsa meg referenciaként való jövőbeni használatra.Leia estas instruções antes da utilização.
Não as deite fora: conserve-as para consulta futura.

SICHERHEITSHINWEISE/WARNHINWEIS

Vielen Dank für Ihren Kauf des AeraMax® PRO AM II.

Bitte lesen Sie diese Anweisungen und bewahren Sie sie auf. Lesen Sie sie sorgfältig durch, bevor Sie versuchen, das Produkt in Betrieb zu nehmen oder zu warten. Schützen Sie sich und andere durch Beachtung aller Sicherheitshinweise. Wird den Sicherheitshinweisen nicht Folge geleistet, kann dies Personen- und Sachschäden zur Folge haben. Bewahren Sie die Anweisungen zum späteren Nachschlagen auf.

WICHTIGE VORSICHTSHINWEISE UND ANLEITUNGEN ZUM GEBRAUCH DES LUFTREINIGERS

WARNHINWEIS: Befolgen Sie die Anleitungen in diesem Handbuch, um das Risiko von Stromschlag, Kurzschluss und/oder Brand zu reduzieren:

- Verwenden Sie diesen Luftreiniger nicht als alleinigen Schutz gegen gefährliche Schadstoffe.
- Verwenden Sie dieses Gerät nur in der vom Hersteller vorgesehenen Weise. Kontaktieren Sie bei Fragen den Hersteller.
- Führen Sie keine Änderungen oder Reparaturen an dem Gerät durch, es sei denn, dies wird in diesem Handbuch speziell empfohlen. Alle Reparaturarbeiten müssen von einem qualifizierten Techniker durchgeführt werden.
- Der Stecker darf nicht verändert werden. Falls der Stecker nicht in die Steckdose passt, den Stecker umdrehen. Falls er noch immer nicht passt, muss ein qualifizierter Techniker eine geeignete Steckdose installieren.
- Das Gerät darf nicht benutzt werden, falls Netzkabel oder Stecker beschädigt sind oder die Verbindung zur Wandsteckdose lose ist.
- Das Netzkabel nicht beschädigen, knicken, verbiegen, auseinander ziehen, verdrehen, bündeln, beschichten, einklemmen, unter Teppichböden verlegen und keine schweren Objekte darauf abstellen.
- Von Zeit zu Zeit den Staub vom Stecker entfernen. Dies verringert die Wahrscheinlichkeit, dass sich zu viel Feuchtigkeit ansammelt, welche die Stromschlaggefahr erhöht.
- Vor dem Reinigen des Geräts den Stecker aus der Steckdose ziehen. Den Stecker nicht am Kabel aus der Steckdose ziehen.
- Den Stecker jedoch nur dann aus der Steckdose ziehen, wenn das Gerät nicht in Betrieb ist.
- Den Stecker nicht mit nassen Händen anfassen.
- Verwenden Sie ausschließlich die für das derzeit installierte Modell des Luftreinigers spezifizierte elektrische Spannung und Frequenz.
- Blockieren Sie den Luftein- oder Luftauslass des Luftreinigers nicht.
- Verwenden Sie das Produkt nicht ohne installierte Filter.
- Waschen Sie die Filter nicht aus, und verwenden Sie sie nicht erneut.
- Verwenden Sie keine Zusatzgeräte oder Filter einer anderen Marke als AeraMax® PRO, da das Gerät sonst nicht funktioniert.
- Sprühen Sie keine Aerosole auf oder in das Gerät.
- Vor der Reinigung oder sonstigen Wartungsmaßnahmen muss das Gerät von der Netzstromversorgung getrennt werden.
- Verwenden Sie zum Reinigen des Geräts keine Reinigungsmittel.
- Fassen Sie nicht mit dem Finger in die Luftansaug- oder Auslassöffnung, und halten Sie Flüssigkeiten und andere Fremdkörper fern.
- Verwenden Sie das Gerät ausschließlich zur Luftreinigung.
- Falls das Stromkabel beschädigt ist, muss es vom Hersteller, einem seiner Servicepartner oder einer anderen entsprechend qualifizierten Person ersetzt werden, um Gefahren auszuschließen.
- Dieses Gerät darf nur dann von Kindern ab 8 Jahren und Personen mit reduzierten körperlichen, sensorischen oder geistigen Fähigkeiten oder ohne Erfahrung und Kenntnisse eingesetzt werden, wenn sie beaufsichtigt werden oder über den sicheren Einsatz des Geräts unterrichtet wurden und die damit verbundenen Gefahren verstehen. Kinder dürfen mit diesem Gerät nicht spielen. Die Reinigung und die durch den Benutzer durchführbaren Wartungsarbeiten dürfen nicht von unbeaufsichtigten Kindern vorgenommen werden.

Nur in Deutschland.

- Nutzung nur außerhalb der Zone 2 zugelassen.
- Das Gerät muss mit Fehlerstrom-Schutzeinrichtungen (RCDs) mit einem Bemessungsfehlerbetriebsstrom von maximal 30 mA verwendet werden.

BESCHRÄNKTE PRODUKTGARANTIE

Beschränkte Garantie: Fellowes, Inc. („Fellowes“) garantiert, dass das AeraMax® PRO Luftreinigungssystem (das „Produkt“) 3 Jahre ab dem Kaufdatum frei von Defekten hinsichtlich Material und Verarbeitung ist. Für den Fall, dass das Produkt in einem neuen Gebäude installiert wird, beginnt der Garantiezeitraum ab dem Datum der Bauabnahme oder ein Jahr nach Kaufdatum, je nachdem, welches früher eintritt. Sollte sich ein Teil während der Garantiezeit als defekt erweisen, haben Sie einzig und allein Anspruch auf kostenlose Reparatur oder kostenlosen Ersatz des defekten Teils nach Ermessen von Fellowes. Diese Garantie deckt keine Schäden ab, die durch die Nutzung von Filtern, die nicht von Fellowes zugelassen wurden, oder eine Nichteinhaltung des empfohlenen Ersatzverfahrens verursacht wurden. Diese Garantie schließt Missbrauch, unsachgemäße Handhabung, Nichteinhaltung von Produktnutzungsstandards, Betrieb mit einer falschen (einer anderen als auf dem Etikett angegebenen) Stromversorgung oder unbefugte Reparaturen aus. Fellowes behält sich das Recht vor, den Verbrauchern zusätzliche Kosten in Rechnung zu stellen, die für Fellowes anfallen, um Teile oder Dienstleistungen außerhalb des Landes zur Verfügung zu stellen, in dem das Produkt ursprünglich von einem autorisierten Wiederverkäufer verkauft worden ist. Austauschbare Filter sind in dieser Garantie nicht enthalten. Für den Fall, dass das Produkt für Service-Personal von Fellowes nicht zugänglich ist, behält sich Fellowes das Recht vor, dem Kunden in voller Erfüllung der in dieser Garantie enthaltenen Verpflichtungen Ersatzteile oder Produktersatz zur Verfügung zu stellen. ALLE STILLSCHWEIGENDEN GARANTIEN, EINSCHLIESSLICH DIE DER MARKTGÄNGIGKEIT ODER EIGNUNG FÜR EINEN BESTIMMTEN ZWECK, WERDEN HIERMIT AUF DIE DAUER DER VORSTEHEND ANGEFÜHRTEN GARANTIEZEIT BESCHRÄNKT. AUF KEINEN FALL HAFTET FELLOWES FÜR FOLGESCHÄDEN, ZUFÄLLIGE, INDIREKTE ODER SPEZIELLE SCHÄDEN. Diese Garantie gewährt Ihnen bestimmte Rechte. Dauer, Bedingungen und Konditionen dieser Garantie gelten weltweit, außer lokale Gesetze schreiben andere Begrenzungen, Einschränkungen oder Konditionen vor.

PACKUNGSGEHALT

- AeraMax® PRO-Luftreinigungssystem für die gewerbliche Güteklasse
- 4,4 cm -Hybridfilter (bestehend aus 4,4 cm -True HEPA-Filter und 4,4 cm -Aktivkohlefilter)
- Schrauben für die Wandmontage (4) und Unterlegscheiben (2)
- Trockenwanddübel
- Registrierungsinformationen

PRODUKTSPEZIFIKATIONEN

AeraMax® PRO AM II	
Maße (H x B x D)	22,6 x 14 x 4 Zoll / 57,4 x 35,6 x 10,2 cm
Gewicht des Systems (einschließlich aller Filter)	11,9 lbs. / 5,38 kg
Stromanforderungen	220-240 V, 50 Hz, 0,55 A
Leistungsaufnahme (5 Lüftergeschwindigkeiten)	5, 8, 13, 41, 71 Watt
Luffförderung (5 Lüftergeschwindigkeiten)	35, 43, 51, 64, 100 CFM*
Dezibel	45, 48, 51, 60, 64 dB
Anzeige	Kapazitive Berührung
Sensoren	EnviroSmart™
Sensorgesteuerte Betriebsmodi	2 primäre Modi: Normaler Modus und Manueller Modus
Mitgelieferte Filter	(1) 4,4 cm -Hybridfilter (bestehend aus 4,4 cm -True HEPA-Filter und 4,4 cm -Aktivkohlefilter) mit einer geschätzten durchschnittlichen Lebensdauer von 1 Jahr.
Reinigungssystem	Der Hybridfilter umfasst einen High Efficiency Particulate Air (HEPA)-Filter mit einer Effizienzbewertung von 99,97 % für Feinstaub von 0,3 Mikrometern. Der Kohlefilter absorbiert Gerüche und flüchtige organische Verbindungen, mit bipolarem PlasmaTRUE™ Ionisator.
*CFM-Test wurde mit Hybridfilter und Gerät in vertikaler Ausrichtung durchgeführt.	

ERSATZFILTER	
Kohle-Booster	Zusätzliche granulare Aktivkohlefilter. Durchschnittliche Filterlebensdauer von 6 Monaten: 9544402 – 2 Sets
4,4 cm True HEPA-Filter	True HEPA-Ersatzfilter mit AeraSafe™-Behandlung. Durchschnittliche Filterlebensdauer von 2 Jahren: 9544301 – Einzelpack
4,4 cm Kohle	Granular-Aktivkohleersatzfilter. Durchschnittliche Filterlebensdauer von 1 Jahr: 9544601 – Einzelpack
4,4 cm-Hybridfilter	4,4 cm HEPA-Filter und 4,4 cm-Kohlefilter mit Hybridersatzfilter. Durchschnittliche Filterlebensdauer von 1 Jahr: 9544501 – Einzelpack

Besuchen Sie bitte www.aeramaxpro.com, um weitere Informationen zu Ersatzfiltern und Zubehör zu erhalten.



HINWEIS: Der manuelle Modus ist erst eine Minute nach dem ersten Einschalten verfügbar.

- ① **LUFTQUALITÄTSSENSOR** – Diese Anzeige überwacht die Luftqualität und passt die Gebläsegeschwindigkeit automatisch an, um Ihre Luft rein zu halten. Blau weist auf ein geringes Maß an festgestellter Verunreinigung hin, gelb auf ein mittleres und rot auf ein hohes Maß an Verunreinigung.
- ② **AUTOMATISCHER MODUS** – Halten Sie zur Auswahl dieses Modus die Taste gedrückt, bis das Symbol leuchtet. Dieser Modus überwacht Luftqualität, Bewegung und Lärmpegel, um die Gebläsegeschwindigkeit so einzustellen, dass Ihre Luft so schnell wie möglich gereinigt wird. Der Lüfter verfügt über 5 Geschwindigkeiten und kann bei hohen Mengen an Schadstoffen im Raum Turbo-Geschwindigkeit erreichen. Die Anzahl der Strichmarkierungen, die rings um das Symbol leuchten, zeigt die Lüftergeschwindigkeit an.
- ③ **MANUELLER MODUS** – Halten Sie zur Auswahl dieses Modus die Taste gedrückt, bis das Symbol leuchtet. In diesem Modus können Sie eine der 5 Lüftergeschwindigkeiten auswählen und das Gerät mit dieser Geschwindigkeit betreiben, bis der AUTOMATISCHE MODUS erneut ausgewählt wird. In diesem Modus wird die Lüftergeschwindigkeit nicht durch die internen Sensoren angepasst. Die Anzahl der Strichmarkierungen, die rings um das Symbol für den AUTOMATISCHEN MODUS leuchten, zeigt die Lüftergeschwindigkeit an.
- ④ **PlasmaTRUE™-TECHNOLOGIE** – Baut ein ionisiertes Feld auf, um Luftschadstoffe sicher zu entfernen. Berühren und halten Sie zum Ein- und Ausschalten der PlasmaTRUE™ TECHNOLOGIE die PLASMA-Anzeigeleuchte. Es leuchtet ein blaues Licht auf, wenn die PlasmaTRUE™ TECHNOLOGIE aktiviert ist. Drücken und halten Sie zum Deaktivieren der PlasmaTRUE™ TECHNOLOGIE die „Plasma“-Anzeigeleuchte, bis das Licht aus ist.
- ⑤ **FILTERWECHSELANZEIGE FÜR KOHLEFILTER*** – Wenn die Anzeige rot leuchtet, weist dies darauf hin, dass der Filter gewechselt werden muss. Der Zeitpunkt dafür variiert und hängt von den verwendeten Filtern, der Betriebsdauer, Luftqualität und der Luftförderleistung des Geräts ab. Beschreibungen der Filterwechselanzeigen finden Sie im Abschnitt FILTERWECHSEL.
- ⑥ **FILTERWECHSELANZEIGE FÜR HEPA-FILTER*** – Wenn die Anzeige rot leuchtet, weist dies darauf hin, dass der Filter gewechselt werden muss. Der Zeitraum dafür variiert und hängt von den verwendeten Filtern, der Betriebsdauer, Luftqualität und der Luftförderleistung des Geräts ab. Beschreibungen der Filterwechselanzeigen finden Sie im Abschnitt FILTERWECHSELANZEIGEN.

*Hinweis: Wenn der Hybridfilter verwendet wird, leuchtet die Anzeige für den HEPA- und die Anzeige für den Kohlefilter.

BETRIEB

Der Luftreiniger arbeitet kontinuierlich im automatischen Modus. Das Gerät setzt 5 Geschwindigkeitsstufen ein, um die Luft frei von Verunreinigungen zu halten. Sobald die Luft gereinigt wurde und die Sensoren inaktiv sind, wird das Gerät in einen Energiesparmodus versetzt, um den Energieverbrauch zu senken und die Lebensdauer der Filter zu verlängern.

Wenn der manuelle Modus ausgewählt ist, leuchtet die zugehörige Anzeigeleuchte auf dem Bedienfeld blau. In diesem Modus können Sie eine der 5 Lüftergeschwindigkeiten auswählen und das Gerät mit dieser Geschwindigkeit betreiben, bis der automatische Modus ausgewählt wird.

Bitte lesen Sie diese Anweisungen vor der Installation des Geräts sorgfältig durch.

SICHERHEIT

WARNHINWEIS:

Achten Sie auf den Abstand zwischen Gerät und Steckdose (Kabellänge ca. 1,65 m).

Vergewissern Sie sich, dass die elektrische Stromversorgung vor dem Beginn der Installationsarbeiten getrennt oder ausgeschaltet wurde, um das Risiko eines Stromschlags zu vermeiden.

Stellen Sie sicher, dass sich keine elektrischen Kabel, Versorgungsleitungen oder Rohrleitungen direkt hinter dem Installations-/Bohrbereich befinden.

Es wird dringend empfohlen, für die Montage des Luftreinigers auf einer vorhandenen Ständerwand mindestens 2 Montagepunkte zu verwenden.

Für die Installation werden 2 Personen benötigt.

Folgen Sie den Anweisungen im Abschnitt „Montage der Hauptbaugruppe“.

FÜR DIE INSTALLATION EMPFOHLENES WERKZEUG

- Elektrischer Bohrer, Bohreinsätze (nicht im Lieferumfang enthalten)
- Kreuzschlitz- und Flachkopfschraubendreher (jeweils Nr. 2, nicht im Lieferumfang enthalten)
- Drehverbinder (nicht im Lieferumfang enthalten)
- Wasserwaage (nicht im Lieferumfang enthalten)
- Balkensuchgerät

FÜR DIE INSTALLATION BEREITGESTELLTE TEILE

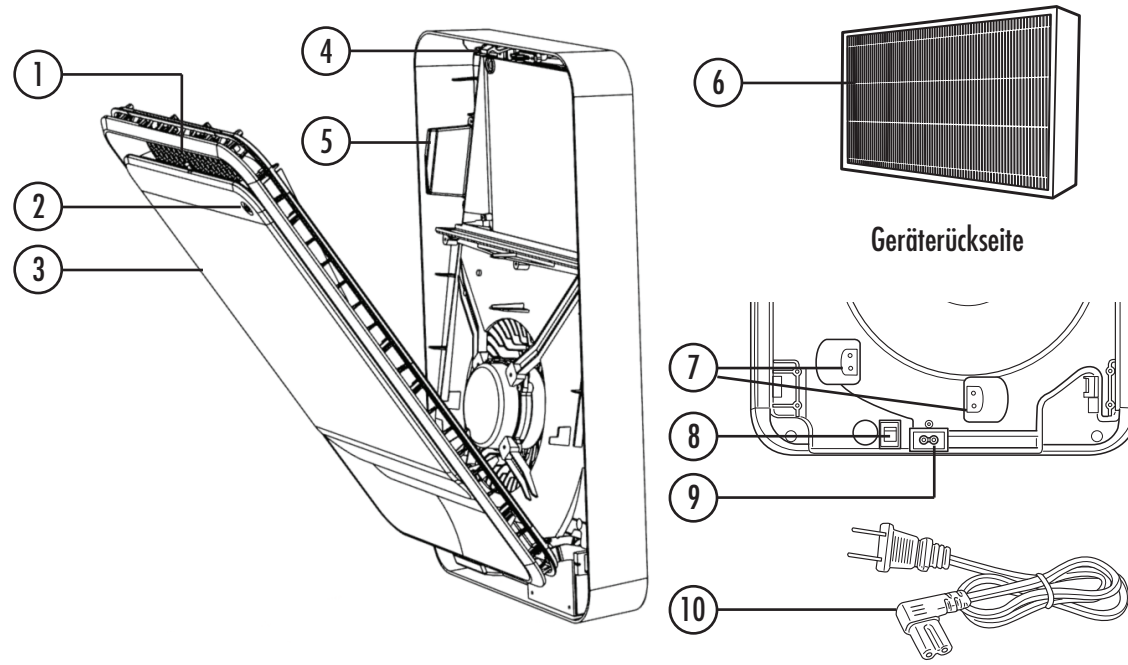
- Dübel - Durchmesser 10 mm
- Kreuzschlitzschrauben

PRODUKTINSTALLATIONSRICHTLINIEN

Wenn der Luftreiniger weit oben an der Wand montiert wird, stellen Sie sicher, dass die obere Kante des Geräts mindestens 8" Zoll (21 cm) unterhalb der Decke positioniert ist, damit der Filter ausgetauscht werden kann.

LEGENDE

1. Bedienfeld
2. Bewegungssensor
3. Vordere Wartungsklappe
4. Wartungsklappenverriegelung
5. Aufkleber für zertifizierten Filter
6. Hybridfilter
7. Kabelmanagement
8. Netzschalter
9. Netzkabelanschluss
10. IEC-Stecker



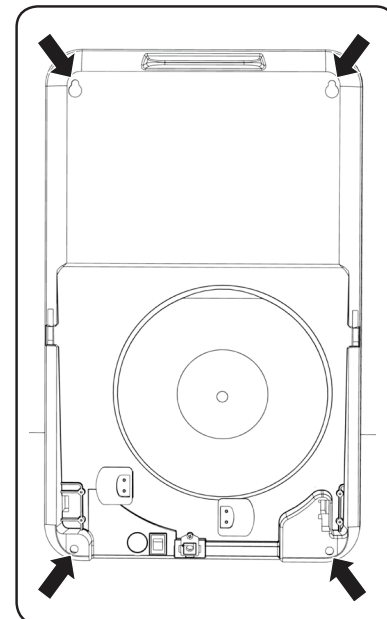
EINRICHTUNG – Siehe LEGENDE

1. Öffnen Sie das Gerät, indem Sie die Wartungsklappenverriegelung (4) nach unten drücken und die vordere Wartungsklappe dabei zu sich heranziehen.
2. Nehmen Sie den Filter aus dem Beutel, und setzen Sie ihn in das Gerät ein.
3. Stecken Sie den IEC-Stecker (10) in den Netzkabelanschluss (9) an der Rückseite des Geräts.

MONTAGE DER HAUPTBAUGRUPPE

1. Wählen Sie für die Montage des Geräts einen Platz in der Nähe einer Standardsteckdose aus (Kabellänge ca. 1,6 m).
2. Markieren Sie die beiden oberen Montagepunkte an der Wand. Wenn sich der Montageort über einem vorhandenen Balken befindet, ist keine weitere Vorbereitung erforderlich. Falls das Gerät an einer Trockenbauwand oder auf einer anderen Oberfläche befestigt werden soll, die zusätzlich gestützt werden muss, verwenden Sie Dübel.
3. [Nur bei Verwendung von Dübeln] Bohren Sie zum Anbringen der Dübel Löcher mit einem Durchmesser von 9,5 mm in die Montagewand, und setzen Sie die Dübel ein.
4. Installieren Sie die Schrauben, und lassen Sie ca. 1/4 Zoll (6 mm) Platz zwischen Wand und Schraubenkopf. *Drehen Sie die Schrauben noch nicht vollständig ein.*
5. Hängen Sie das Gerät an den im vorherigen Schritt installierten Schrauben der oberen Montagepunkte auf.
6. Öffnen Sie die Vorderklappe des Geräts, und markieren Sie die Montagelöcher für die Geräteunterseite an der Wand.
7. [Nur bei Verwendung von Dübeln] Nehmen Sie das Gerät von der Wand, und bringen Sie Dübel an den markierten Stellen an.
8. Hängen Sie das Gerät wieder auf, und befestigen Sie die beiden Schrauben an den oberen Montagepunkten.
9. Legen Sie zur Maximierung der Leistung die (2) beigefügten Aufkleber auf die oberen Montagepunkte.
10. Installieren Sie Schrauben in die unteren Montagelöcher.
11. Nehmen Sie den oder die Filter aus der Verpackung, und setzen Sie sie in das Gerät ein. Hinweis: Der Aufkleber „AeraMax Pro Certified Filter“ am Filter muss an dem entsprechenden Aufkleber im Gerät ausgerichtet werden. Das Gerät lässt sich nur einschalten, wenn der Filter ordnungsgemäß installiert wurde.
12. Stecken Sie das Netzkabel in eine Standardsteckdose.
13. Schalten Sie das Gerät mithilfe des Netzschalters ein. Dieser befindet sich unten rechts auf der Rückseite des Geräts. Hinweis: Der manuelle Modus ist erst eine Minute nach dem ersten Einschalten verfügbar.

4 Montagepunkte



PFLEGE UND WARTUNG

REINIGUNG:

- Reinigen Sie das externe Gehäuse nach Bedarf. Wischen Sie es dazu mit einem trockenen, weichen Tuch ab. Verwenden Sie bei hartnäckigen Flecken ein warmes, feuchtes Tuch.
- Verwenden Sie keine flüchtigen Flüssigkeiten wie Benzol oder Farbverdünner und kein Scheuerpulver oder sonstige Reinigungsmittel, die die Oberfläche des Geräts beschädigen können.
- Säubern Sie die Lufteinlass- und Auslassöffnungen, indem Sie sie mit einem trockenen, weichen Tuch abwischen.

FILTERWECHSEL:

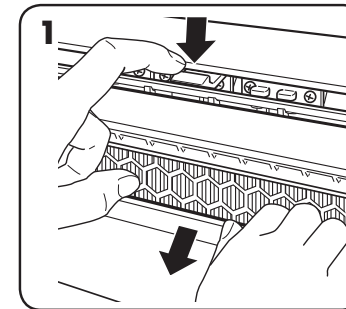
Die Filterwechselanzeigen zeigen an, wann der HEPA-Filter und/oder der Kohlefilter gewechselt werden müssen. Der Zeitpunkt dafür variiert und hängt von Betriebsdauer, Luftqualität und gewählter Luftförderleistung ab. Die meisten HEPA-Filter müssen unter normalen Einsatzbedingungen jedoch jährlich und Kohlefilter alle 6 Monate ausgetauscht werden. Wenn ein Filter gewechselt werden muss, wird dies auf der jeweiligen HEPA- oder KOHLE-Filterwechselanzeige wie folgt farblich dargestellt:

Blinkt gelb = Filterverschleiß liegt bei 90 % (es wird empfohlen, neue Filter zu bestellen)

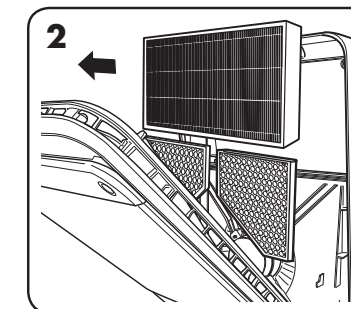
Rot = Filterverschleiß liegt bei 100 % (neuen Filter einsetzen)

Waschen Sie keine der Filter und verwenden Sie sie nicht erneut – sie arbeiten dann nicht mehr effektiv. Verwenden Sie ausschließlich Ersatzfilter der Marke AeraMax® PRO, da die Geräte bei Verwendung anderer Ersatzfilter nicht funktionieren.

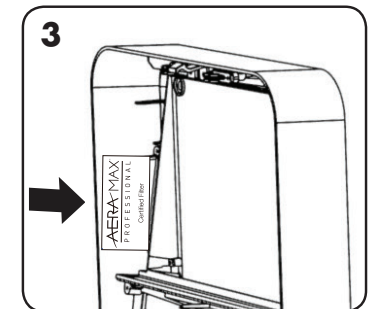
VORGEHENSWEISE BEIM FILTERWECHSEL:



Drücken Sie die Wartungsklappenverriegelung nach unten, und ziehen Sie gleichzeitig die vordere Wartungsklappe zu sich heran.



Entfernen Sie den oder die alten Filter.



Entfernen Sie vor dem Einsetzen neuer Filter den Plastikbeutel. Richten Sie beim Einsetzen eines neuen Hybrid- oder HEPA-Filters den am Filter angebrachten Aufkleber für den zertifizierten AeraMax® PRO-Filter an dem an der Innenseite des Geräts aus. Der Pfeil muss zur Rückseite des Geräts zeigen.

Referenz (5) der LEGENDE.

FILTERLEUCHE ZURÜCKSETZEN:

Das Gerät erkennt den Filtertyp beim Installieren eines neuen Filters automatisch, die Filterwechselanzeigen müssen jedoch manuell vom Benutzer zurückgesetzt werden. Drücken Sie dazu auf die Taste für den jeweils ausgetauschten Filter (HEPA oder Kohle), bis sich die Anzeige ausschaltet. Wiederholen Sie diesen Vorgang ggf. für andere Filtertypen. Beim Austausch eines Hybridfilters müssen beide Anzeigelampen (HEPA und Kohle) zurückgesetzt werden.

FEHLERBEHEBUNG

PROBLEM:	MÖGLICHE LÖSUNG:
Das Luftreinigungssystem startet nicht.	<ul style="list-style-type: none"> • Überprüfen Sie, dass das Gerät mit dem Netzteil verbunden ist. • Stellen Sie sicher, dass es sich bei den Filtern um AeraMax® PRO-Originalfilter handelt, da das Gerät bei Verwendung anderer Marken nicht funktioniert. WICHTIG: Richten Sie beim Einsetzen eines neuen Hybrid- oder HEPA-Filters den am Filter angebrachten Aufkleber für den zertifizierten AeraMax® PRO-Filter an dem an der Innenseite des Geräts aus. Die Pfeile müssen zur Rückseite des Geräts zeigen. • Weitere Einzelheiten finden Sie im Abschnitt zur Filteraustauschmethode. • Stellen Sie sicher, dass die vordere Wartungsklappe vollständig geschlossen ist. • Stellen Sie sicher, dass der Netzschalter auf EIN steht
Das Gerät macht ein schwaches, tickendes Geräusch.	<ul style="list-style-type: none"> • Dadurch wird angezeigt, dass der bipolare PlasmaTRUE™-Ionisator aktiviert ist.
Die HEPA- und/oder Kohle-Filterwechsel-Anzeigelampe leuchtet nach Austausch des bzw. der Filter(s) immer noch.	<ul style="list-style-type: none"> • Setzen Sie die Filterleuchte erneut gemäß den Anweisungen zurück.

W.E.E.E.



English

This product is classified as Electrical and Electronic Equipment. Should the time come for you to dispose of this product please ensure that you do so in accordance with the European Waste of Electrical and Electronic Equipment (WEEE) Directive and in compliance with local laws relating to this directive.

For more information on the WEEE Directive please visit www.fellowesinternational.com/WEEE

French

Ce produit est classé dans la catégorie « Équipement électrique et électronique ». Lorsque vous décidez de vous en débarrasser, assurez-vous d’être en parfaite conformité avec la directive européenne relative à la gestion des déchets d’équipements électriques et électroniques (DEEE), et avec les lois de votre pays liées à cette directive.

Pour obtenir des plus amples informations sur cette directive, rendez-vous sur www.fellowesinternational.com/WEEE

Spanish

Se clasifica este producto como Equipamiento Eléctrico y Electrónico. Si llegase el momento de deshacerse de este producto, asegúrese que lo hace cumpliendo la Directiva Europea sobre Residuos de Equipamiento Eléctrico y Electrónico (WEEE) y las leyes locales relacionadas con esta directiva.

Para más información acerca de la Directiva WEEE, visite www.fellowesinternational.com/WEEE

German

Dieses Produkt ist als Elektro- und Elektronikgerät klassifiziert. Wenn Sie dieses Gerät eines Tages entsorgen müssen, stellen Sie bitte sicher, dass Sie dies gemäß der Europäischen Richtlinie zu Sammlung und Recycling von Elektro- und Elektronikgeräten (WEEE) und in Übereinstimmung mit der lokalen Gesetzgebung in bezug auf diese Richtlinie tun.

Mehr Informationen zur WEEE-Richtlinie finden Sie unter: www.fellowesinternational.com/WEEE

Italian

Questo prodotto è classificato come Dispositivo Elettrico ed Elettronico. Al momento dello smaltimento di questo prodotto, effettuarlo in conformità alla Direttiva Europea sullo Smaltimento dei Dispositivi Elettrici ed Elettronici (WEEE) e alle leggi locali ad essa correlate.

Per ulteriori informazioni sulla Direttiva WEEE, consultare il sito www.fellowesinternational.com/WEEE

Dutch

Dit product is geclassificeerd als een elektrisch en elektronisch apparaat. Indien u besluit zich te ontdoen van dit product, zorg dan a.u.b. dat dit gebeurt in overeenstemming met de Europese richtlijn inzake afval van elektrische en elektronische apparaten (AEEA) en conform de locale wetgeving met betrekking tot deze richtlijn.

Voor meer informatie over de AEEA-richtlijn kunt u terecht op www.fellowesinternational.com/WEEE

Swedish

Denna produkt är klassificerad som elektrisk och elektronisk utrustning. När det att dags att omhänderta produkten för avfallshantering se då till att detta utfärs i enlighet med WEEE-direktivet om hantering av elektrisk och elektronisk utrustning och i enlighet med lokala bestämmelser relaterade till detta direktiv.

För mer information om WEEE-direktivet besök gärna www.fellowesinternational.com/WEEE

Danish

Dette produkt er klassificeret som elektrisk og elektronisk udstyr. Når tiden er inde til at bortskaffe dette produkt, bedes De sørge for at gøre dette i overensstemmelse med det Europæiske direktiv om affald af elektrisk og elektronisk udstyr (WEEE) og i henhold til de lokale love, der relaterer til dette direktiv.

For yderligere oplysninger om WEEE-direktivet bedes De besøge www.fellowesinternational.com/WEEE

Finnish

Tämä tuote luokitellaan sähkö- ja elektroniikkalaitteeksi. Kun tuote poistetaan käytöstä, se on hävitettävä sähkö- ja elektroniikkalaiteromusta annetun EY:n direktiivin (WEEE) ja direktiiviin liittyvän kansallisen lainsäädännön mukaisesti.

Lisätietoja WEEE-direktiivistä on osoitteessa www.fellowesinternational.com/WEEE

Norwegian

Dette produktet klassifiseres som elektrisk og elektronisk utstyr. Hvis du har tenkt å bortskaffe dette produktet, vennligst se til at du gjør dette i overensstemmelse med det europeiske WEEE-direktivet (Waste of Electrical and Electronic Equipment) og ifølge lokalt lovverk forbundet med dette direktivet.

For mer informasjon om WEEE-direktivet, vennligst besøk www.fellowesinternational.com/WEEE

Polish

Ten produkt został zaklasyfikowany do grupy urządzeń elektrycznych i elektronicznych. W celu pozbycia się zużytego sprzętu będącego w Państwu posiadaniu należy postępować zgodnie z Europejską Dyrektywą w sprawie zużytego sprzętu elektrycznego i elektronicznego (WEEE) oraz z lokalnie obowiązującym prawem.

Więcej informacji znajdziecie Państwo na stronie www: www.fellowesinternational.com/WEEE

Russian

Данное изделие классифицировано как электрическое и электронное оборудование. Когда придет время утилизировать данное изделие, пожалуйста, обеспечьте соблюдение Директивы Евросоюза об утилизации отходов электрического и электронного оборудования (Waste of Electrical and Electronic Equipment, WEEE) и местных законов, связанных с нею.

Для получения дополнительной информации о директиве WEEE, пожалуйста, посетите веб-сайт www.fellowesinternational.com/WEEE

Greek

Αυτό το προϊόν είναι ταξινομημένο ως Ηλεκτρικός και Ηλεκτρονικός Εξοπλισμός. Σε περίπτωση που θέλετε ν’ απορρίψετε αυτό το προϊόν, παρακαλείσθε να βεβαιωθείτε ότι κάνετε την απόρριψη σύμφωνα με την Ευρωπαϊκή Οδηγία σχετικά με τα Απόβλητα Ηλεκτρικού και Ηλεκτρονικού Εξοπλισμού (WEEE) και σύμφωνα με τους τοπικούς νόμους που σχετίζονται μ’ αυτή την οδηγία.

Για περισσότερες πληροφορίες σχετικά με την Οδηγία WEEE, παρακαλείσθε να επισκεφτείτε την ιστοσελίδα www.fellowesinternational.com/WEEE

Turkish

Bu ürün, Elektriksel ve Elektronik Ekipman olarak sınıflandırılmıştır. Bu ürünü bertaraf etme zamanı geldiğinde, lütfen bunun Avrupa Elektriksel ve Elektronik Ekipmanların Atılması (WEEE) Yönetmeliği ve bu yönetmkle ilgili yerel kanunlar uyarınca yapıldığından emin olun.

WEEE Yönetmeliği hakkında daha fazla bilgi için lütfen www.fellowesinternational.com/WEEE sitesini ziyaret edin

Czech

Tento výrobek je klasifikován jako elektrické a elektronické zařízení. Po skončení jeho životnosti zajistěte jeho likvidaci v souladu se Směrnicí 2012/19/EU o odpadu z elektrických a elektronických zařízeních (OEEZ) a v souladu s místními předpisy, které s touto směrnicí souvisí.

Více informací o směrnici OEEZ najdete na stránkách www.fellowesinternational.com/WEEE

Slovak

Tento produkt je klasifikovaný ako elektrické a elektronické zariadenie. Ak nastane as zlikvidova tento produkt, zabezpe te, prosím, aby ste tak urobili v súlade s Európskou smernicou o odpade z elektrických a eelektronických zariadeniach (WEEE) a v zhode s miestnymi zákonmi vz ahujúcími sa na túto smernicu.

Podrobnejšie informácie o Smernici WEEE nájdete na www.fellowesinternational.com/WEEE

Hungarian

Ez a termék Elektromos és elektronikus berendezés besorolású. Ha eljönne az id, amikor ki kell dobnia a terméket, akkor kérjük, gondoskodjon arról, hogy ezt az Európai elektromos és elektronikus berendezések hulladékáról szóló (WEEE) irányelv szerint tegye, megfelelve az irányelvhez kapcsolódó helyi törvényeknek is.

A WEEE Irányelvre vonatkozó további információért kérjük, keresse fel a www.fellowesinternational.com/WEEE internetes címet

Portuguese

Este produto está classificado como Equipamento Eléctrico e Electrónico. Quando chegar a altura de eliminar este produto, certifique-se de que o faz em conformidade com a Directiva relativa a Resíduos de Equipamentos Eléctricos e Electrónicos (REEE) e em observância da legislação local relativa a esta directiva.

Para obter mais informações sobre a Directiva relativa a Resíduos de Equipamentos Eléctricos e Electrónicos (REEE), visite o endereço www.fellowesinternational.com/WEEE

