

# SHARP®

## KC-A60EU

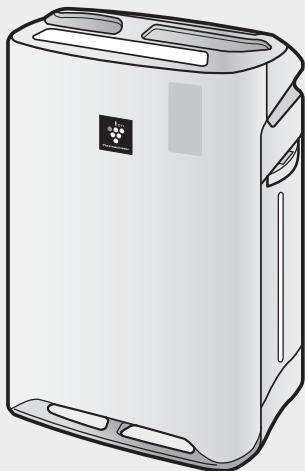
## KC-A50EU

## KC-A40EU



High-Density 7000\*

Device of this mark is a trademark of Sharp Corporation.  
Plasmacluster is a registered trademark or a trademark of Sharp Corporation.



Freistehendes Modell

# SHARP

SHARP CORPORATION  
OSAKA, JAPAN

## LUFTREINIGER mit Luftbefeuchtungsfunktion BEDIENUNGSANLEITUNG

DEUTSCH

*Love Air*

Bedienungsanleitung heruntergeladen  
von der Website [loveair.de](http://loveair.de)

\* The number in this technology mark indicates an approximate number of ions supplied into air of 1 cm<sup>3</sup>, which is measured around the center of a room with the "high-density plasmacluster 7000" applicable floor area (at 1.2 m height above the floor) at the medium wind volume in humidifying & air purifying mode, or in air purifying mode, when a humidifier/air purifier or an air purifier using the high-density plasmacluster ion evolving device is placed close to a wall. This product is equipped with a device corresponding to this capacity.

Printed in China  
TINS-A610KKRZ 12K- (CN) ①

## Bitte lesen Sie sich diese Bedienungsanleitung vor der ersten Inbetriebnahme Ihres neuen Luftreinigers sorgfältig durch

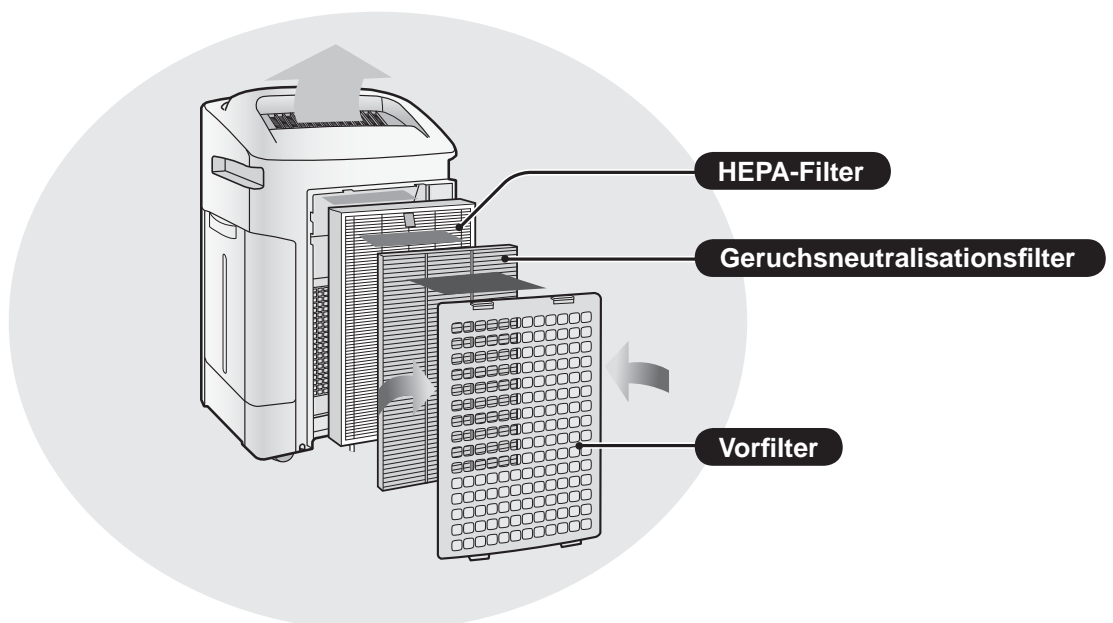
Der Luftreiniger saugt die Raumluft durch seinen Lufteinlass ein, führt diese Luft durch einen Vorfilter, einen auswaschbare Geruchsneutralisationsfilter sowie einen HEPA-Filter im Inneren des Geräts und gibt die gereinigte Luft anschließend über den Luftauslass wieder aus. Der HEPA-Filter ist in der Lage, 99,97 % aller bis zu 0,3 Mikrometer kleinen Staubpartikel zu beseitigen, die mit der angesaugten Luft durch den Filter geführt werden, und trägt so auch dazu bei, schlechte Gerüche zu beseitigen.

Der auswaschbare Geruchsneutralisationsfilter absorbiert Schritt für Schritt die Gerüche beim Passieren der Luft durch den Filter.

Einige der durch die Filter absorbierten Gerüche können sich allerdings gegenseitig beeinflussen und so nach einer bestimmten Zeit eine eigene Geruchsentwicklung verursachen. Je nach Betriebsumgebung und insbesondere bei Verwendung des Gerätes unter extremen Bedingungen (die nicht mehr den Bedingungen in einem herkömmlichen Haushalt entsprechen), kann sich diese Geruchsentwicklung in einer kürzeren Zeit als ursprünglich angenommen verstärken. Falls diese Geruchsentwicklung anhält, sollten die Filter ausgetauscht werden.

### ANMERKUNG

- Der Luftreiniger wurde für die Beseitigung von in der Luft enthaltenem Staub und Gerüchen konzipiert; für eine Beseitigung schädlicher Gase (beispielsweise von in Zigarettenrauch enthaltenem Kohlenmonoxid) ist er nicht geeignet. Falls die Quelle eines bestimmten Geruches nicht eliminiert wird, ist auch der Luftreiniger nicht in der Lage, diesen Geruch vollständig zu beseitigen.



(Zur allgemeinen Abbildung wurde "KC-A60EU" verwendet.)

## FUNKTIONEN

**Einzigartige Kombination unterschiedlichster Technologien zur Luftbehandlung  
Dreifaches Filtersystem + Plasmacluster  
+ Luftbefeuchtung**

### **SAMMELT STAUB\***

Der auswaschbare Vorfilter entfernt Staub und andere größere Partikel aus der Luft.

### **REDUZIERT GERÜCHE**

Der auswaschbare Geruchsneutralisationsfilter absorbiert die meisten herkömmlichen Haushaltsgerüche.

### **REDUZIERT POLLEN UND SCHIMMELPILZE\***

Der HEPA-Filter fängt 99,97 % aller bis zu 0,3 Mikrometer kleinen Partikel ein.

### **AUFFRISCHUNG**

Die Plasmacluster-Technologie sorgt für eine Verbesserung der Raumluft ähnlich wie in der Natur: sie gibt eine genau ausbalancierte Menge an positiven und negativen Ionen ab.

### **LUFTBEFEUCHTUNG**

Eine Füllung reicht für bis zu 10 Stunden.\*\*

\*Wenn Luft durch das Filtersystem geführt wird.

\*\*Raumgröße:

bis zu 48 m<sup>2</sup> (KC-A60EU)

bis zu 38 m<sup>2</sup> (KC-A50EU)

bis zu 26 m<sup>2</sup> (KC-A40EU)

Die Sensortechnologie überwacht ständig die Luftqualität und stellt den Betrieb auf Grundlage der ermittelten Luftreinheit und -feuchtigkeit automatisch ein.

## INHALTSVERZEICHNIS

### **WICHTIGE SICHERHEITSHINWEISE.....D-2**

- WARNUNG
- SICHERHEITSHINWEISE FÜR DEN BETRIEB
- RICHTLINIEN ZUR INSTALLATION
- RICHTLINIEN ZUM UMGANG MIT FILTERN

### **BEZEICHNUNG DER EINZELNEN**

### **KOMPONENTEN .....D-4**

- VORDER-/HINTERSEITE
- ANZEIGEN AM HAUPTGERÄT
- EXPLOSIONSZEICHUNG

### **VORBEREITUNG .....D-6**

- FILTERINSTALLATION
- AUFFÜLLUNG DES WASSERBEHÄLTERS

### **BETRIEB .....D-8**

- LUFTREINIGUNG & BEFEUCHTUNG
- LUFTREINIGUNG
- REINIONENDUSCHE
- GEBLÄSEGESCHWINDIGKEIT
- PLASMACLUSTERIONEN EIN/AUS

### **NUTZLICHE FUNKTIONEN.....D-10**

- LEUCHTANZEIGENSTEUERUNG
- KINDERSICHERUNG
- TONANZEIGER-EINSTELLUNG
- EINSTELLUNG DER  
SENSOREMPFINDLICHKEIT

### **PFLEGE UND WARTUNG .....D-11**

- FILTER-KONTROLLEUCHTE
- PFLEGE-INDEX
- DEINSTALLATION DER LUFTBEFEUCHTUNG
- WASSERBEHÄLTER
- LUFTBEFEUCHTUNGSFILTER
- LUFTBEFEUCHTUNGSWANNE UND ABDECKUNG
- RÜCKWAND
- GERUCHSNEUTRALISATIONSFILTER
- GERÄT
- FILTERERSATZ

### **STÖRUNGSBESEITIGUNG .....D-16**

### **TECHNISCHE DATEN .....D-19**

Wir danken Ihnen herzlich für den Kauf dieses Luftreinigers von SHARP. Bitte lesen Sie sich diese Bedienungsanleitung sorgfältig durch, bevor Sie den Luftreiniger in Betrieb nehmen. Bewahren Sie die Bedienungsanleitung nach dem Lesen an einem sicheren Ort auf, damit Sie bei Bedarf nachschlagen können.

# WICHTIGE SICHERHEITSHINWEISE

Bei der Verwendung elektrischer Geräte müssen eine Reihe grundlegender Sicherheitshinweise einschließlich der folgenden beachtet werden:

**WARNUNG** – Bitte halten Sie sich an die folgenden Anweisungen, um das Risiko von Stromschlägen, Bränden oder Verletzungen bei Personen zu vermeiden:

- Lesen Sie sich die Bedienungsanleitung vor der Inbetriebnahme sorgfältig durch.
- Verwenden Sie ausschließlich eine Steckdose mit einer Spannung von 220 ~ 240 Volt.
- **Verwenden Sie das Gerät auf keinen Fall, wenn das Netzkabel oder der Netzstecker beschädigt oder wenn der Anschluss an die Wandsteckdose instabil ist.**
- Entfernen Sie regelmäßig den auf dem Stecker befindlichen Staub.
- **Stecken Sie niemals Ihre Finger oder irgendwelche Gegenstände in den Luftenlass oder -auslass.**
- **Halten Sie beim Entfernen des Netzsteckers stets den Stecker selbst und niemals das Kabel fest.** Anderenfalls kann es zu einem Kurzschluss und dadurch zu einem elektrischen Schlag bzw. Brand kommen.
- Beschädigen Sie nicht das Netzkabel mit dem Griff, wenn Sie das Hauptgerät bewegen. (Dies könnte zu elektrischen Schlag, Hitzeentwicklung oder Brand führen.)
- **Fassen Sie den Stecker niemals mit feuchten Händen an.**
- **Verwenden Sie dieses Gerät niemals in der Nähe von Gasgeräten oder offenen Flammen.**
- Stellen Sie sicher, dass Sie das Gerät stets von der Stromversorgung abtrennen, bevor Sie den Wasserbehälter auffüllen, das Gerät reinigen oder das Gerät über einen längeren Zeitraum hinweg nicht verwendet werden soll. Anderenfalls kann es zu einem Kurzschluss und dadurch zu einem elektrischen Schlag bzw. Brand kommen.
- **Falls das Netzkabel beschädigt ist, muss es durch den Hersteller selbst, eine seiner Service Niederlassungen, ein durch Sharp autorisierten Dienstleister oder durch einen qualifizierten Techniker ausgetauscht werden, um mögliche Risiken zu vermeiden.**
- Die Servicearbeiten an diesem Luftreiniger sollten ausschließlich durch ein von Sharp autorisierten Dienstleister ausgeführt werden. Konsultieren Sie bei irgendwelchen Fragen oder Problemen hinsichtlich erforderlicher Einstellungen oder Reparaturen eine Service-Niederlassung in Ihrer Nähe.
- Betreiben Sie das Gerät niemals, wenn Sie Insektenspray verwenden oder wenn es sich in einem Raum befindet, in dem ölige Rückstände, Rauch von Räucherstäbchen, Funken eben angezündeter Zigaretten, chemische Dämpfe o. ä. in der Luft vorhanden sind; dasselbe gilt für Räume wie beispielsweise Badezimmer, in denen das Gerät feucht werden könnte.
- Lassen Sie bei der Reinigung des Geräts die gebotene Vorsicht walten. Stark ätzende Reinigungsmittel können eine Beschädigung der Außenfläche verursachen.
- Entfernen Sie vor einem Transport des Geräts zuerst den Wasserbehälter und die Luftbefeuchtungswanne und halten Sie das Gerät beim Transport an beiden Griffen fest.
- Trinken Sie niemals das Wasser aus der Luftbefeuchtungswanne oder dem Wasserbehälter.
- Ersetzen Sie das Wasser im Wasserbehälter täglich durch frisches Leitungswasser und reinigen Sie den Wasserbehälter und die Luftbefeuchtungswanne in regelmäßigen Abständen. (Siehe D-12 und D-13). Lassen Sie das Wasser aus dem Wasserbehälter und der Luftbefeuchtungswanne ab, wenn Sie das Gerät über einen längeren Zeitraum hinweg nicht verwenden. Falls das Wasser im Wasserbehälter bzw. in der Luftbefeuchtungswanne belassen wird, kann es zu Schimmelpilz- oder Bakterienbildung kommen, was schlechte Gerüche zur Folge hat. In einigen wenigen Fällen können die so entstandenen Bakterien sogar schädliche Auswirkungen auf die Gesundheit haben.
- Dieses Gerät ist nicht für die Benutzung durch Personen (einschließlich Kindern) gedacht, die nur über eingeschränkte körperliche, sensorische oder geistige Fähigkeiten oder mangelndes Wissen oder Erfahrung verfügen. Es sei denn ihnen wurde Aufsicht oder Anweisung zur Benutzung des Gerätes, von einer für deren Sicherheit verantwortliche Person, gegeben.  
Kinder sollten beaufsichtigt werden, damit sie nicht mit dem Gerät spielen.

**ANMERKUNG** – Störung des Radio- oder Fernsehempfangs

Falls dieser Luftreiniger eine Störung des Radio- oder Fernsehempfangs verursacht, versuchen Sie bitte, die Störung durch eine oder mehrere der folgenden Maßnahmen zu beseitigen:

- Richten Sie die Empfangsantenne anders aus oder installieren Sie diese an einem anderen Ort.
- Vergrößern Sie den Abstand zwischen dem Gerät und dem Radio/Fernsehgerät.
- Schließen Sie das Gerät an eine Steckdose an, die mit einem anderen Stromkreis verbunden ist als die Steckdose, an die das Radio/Fernsehgerät angeschlossen ist.
- Konsultieren Sie Ihren Händler oder einen erfahrenen Radio-/Fernsehtechniker.

## SICHERHEITSHINWEISE FÜR DEN BETRIEB

- Blockieren Sie niemals den Lufteinlass bzw. -auslass.
- Verwenden Sie das Gerät niemals in der Nähe oder auf heißen Objekten wie beispielsweise Herde, oder an Orten, an denen es mit heißem Dampf in Kontakt kommen könnte.
- Betreiben das Gerät stets in aufrechter Position.
- **Halten Sie das Gerät beim Transport immer an beiden Griffen fest. Transportieren Sie das Gerät nicht, wenn es in Betrieb ist.**
- Bewegen Sie oder wechseln Sie nicht die Ausrichtung des Hauptgerätes, während an den Gleitfüßen gezogen wird.
- Heben und entfernen Sie z.B. Tatami-Matten oder andere empfindliche Fußbodenbeläge, unebene Bereiche oder einen dicken Teppich.
- Bei der Bewegung der Gleitfüße, bewegen Sie das Gerät langsam, in horizontaler Richtung.
- Während der Bewegung, stellen Sie sicher dass, das Gerät außer Betrieb ist und entfernen Sie den Wasserbehälter und die Luftbefeuchtungswanne, während Sie den seitlichen Griff des Geräts festhalten.
- Bei der Entfernung des Wasserbehälters, achten Sie drauf, dass Ihre Finger nicht eingeklemmt werden.
- **Betreiben Sie das Gerät niemals, wenn die Filter, der Wasserbehälter oder die Luftbefeuchtungswanne nicht ordnungsgemäß installiert sind.**
- **Waschen Sie den HEPA-Filter niemals aus; er kann nicht wiederverwendet werden.**  
Die Filterleistung würde dadurch nicht verbessert, obendrein besteht die Gefahr von Stromschlägen oder Fehlfunktionen.
- **Reinigen Sie die Außenflächen des Geräts nur mit einem weichen und trockenen Tuch.**  
Verwenden Sie keine leicht flüchtigen Flüssigkeiten und/oder Reinigungsmittel.  
Anderenfalls könnte die Oberfläche beschädigt oder rissig werden.  
Darüber hinaus könnte es zu einer Fehlfunktion der Sensoren kommen.
- **Die Häufigkeit der erforderlichen Wartung (Entkalkung) variiert je nach Wasserhärte oder Reinheit des von Ihnen verwendeten Wassers; je härter das Wasser ist, desto häufiger ist eine Entkalkung erforderlich.**
- Halten Sie das Gerät von Wasser fern.

## RICHTLINIEN ZUR INSTALLATION

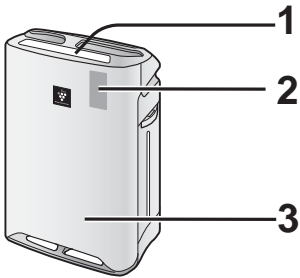
- **Platzieren Sie das Gerät während des Betriebes in mindestens 2 m Entfernung zu anderen Geräten, die elektrische Strahlung verwenden, wie beispielsweise Fernseher oder Radiogeräte, um elektrische Störungen zu vermeiden.**
- **Vermeiden Sie Orte an welchen sich der Sensor dem direkten Wind aussetzen könnte.**  
Das Gerät könnte eventuell nicht ordnungsgemäß funktionieren.
- **Vermeiden Sie Orte, an denen Möbel, Stoffe oder weitere Gegenstände in Kontakt mit dem Lufteinlass bzw. – austritt kommen, und dessen Funktion beeinträchtigen können.**
- **Vermeiden Sie eine Verwendung an Orten, an denen das Gerät Kondensation durch rapide Temperaturschwankungen ausgesetzt ist. Sachgemäße Nutzungsbedingungen liegen bei einer Raumtemperatur zwischen 5 – 35 °C vor.**
- **Platzieren Sie das Gerät auf einer stabilen Oberfläche mit ausreichender Luftzufuhr.**  
Wenn das Gerät auf einem dicken Teppich aufgestellt wird, kann es zu leichten Vibrationen kommen.  
Stellen Sie das Gerät auf einer ebenen Oberfläche auf, damit kein Wasser aus dem Wasserbehälter bzw. der Luftbefeuchtungswanne austritt.
- **Meiden Sie Aufstellungsorte, an denen sich Fett oder öliger Rauch ansammelt.**  
Anderenfalls könnte die Geräteoberfläche rissig werden oder es könnte eine Fehlfunktion des Sensors verursacht werden.
- **Stellen Sie das Gerät 30 cm (1 ft) von der Wand entfernt auf, um eine ausreichende Luftbewegung zu gewährleisten.**  
Mit der Zeit kann es zu einer Verunreinigung der Wand hinter dem Luftaustritt kommen. Wenn Sie das Gerät längere Zeit am selben Ort verwenden, schützen Sie die Wand durch eine Vinylfolie o.ä., um Verunreinigungen zu vermeiden.

## RICHTLINIEN ZUM UMGANG MIT FILTERN

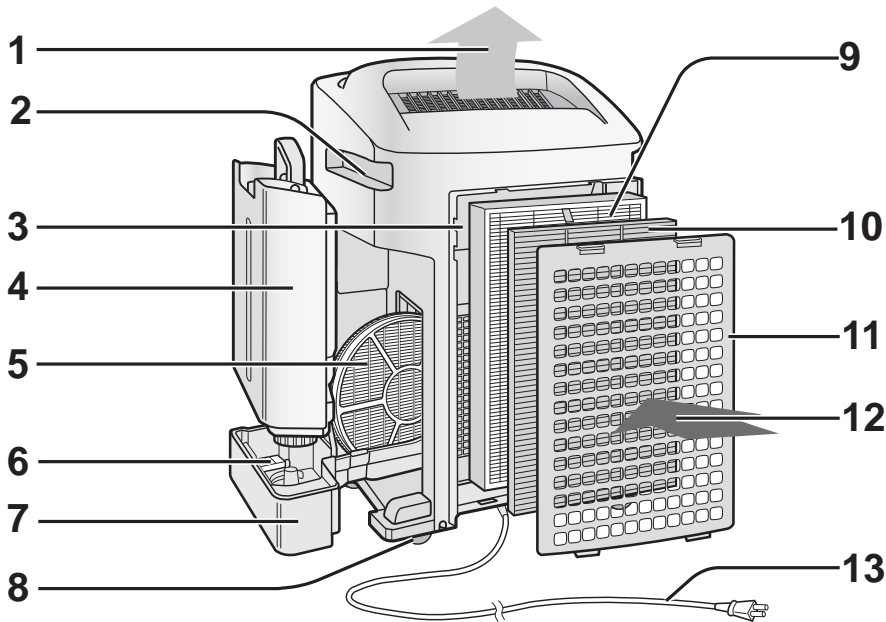
- Befolgen Sie für eine ordnungsgemäße Pflege und Wartung der Filter alle in dieser Bedienungsanleitung aufgeführten Anweisungen.

# BEZEICHNUNG DER EINZELNEN KOMPONENTEN

## VORDER-/HINTERSEITE




1	Anzeigen am Hauptgerät (Siehe dazu Seite D-5)
2	Vorderanzeige
3	Hauptgerät

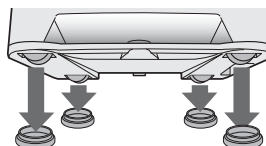


(Der Stecker kann nach Land variieren.)

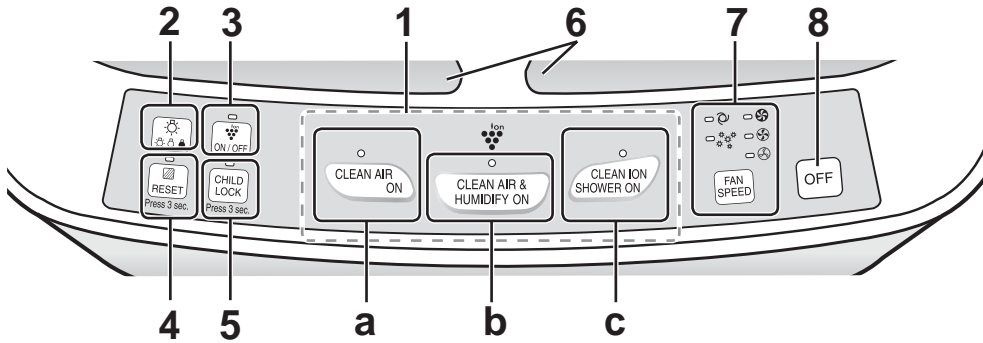
1	<b>Luftauslass</b>	6	<b>Schwimmer</b>
2	<b>Griff (2 Stellen)</b>	7	<b>Luftbefeuchtungswanne</b>
3	<b>Sensor</b> (eingebaut) •Staubsensor •Temperatur- / Feuchtigkeitssensor •Geruchssensor (NUR BEI KC-A60EU•KC-A50EU)	8	<b>Gleitfüße (4 Stellen)</b>
4	<b>Wasserbehälter</b>	9	<b>HEPA-Filter (weiß)</b>
5	<b>LuftbefeuchtungsfILTER</b>	10	<b>Geruchsneutralisationsfilter (schwarz)</b>
		11	<b>Rückwand (Vorfilter)</b>
		12	<b>Luftzufuhr</b>
		13	<b>Netzkabel/-stecker</b>

## IM LIEFERUMFANG

- Bedienungsanleitung
- Gleitfüße  x4



## ANZEIGEN AM HAUPTGERÄT



1	Taste EINSCHALTEN		
a	Taste LUFTREINIGUNGSMODUS / KONTROLLEUCHE (grün)		
b	Taste LUFTREINIGUNGS- & BEFEUCHTUNGSMODUS / KONTROLLEUCHE (grün)		
c	Taste IONENDUSCHE-MODUS / KONTROLLEUCHE (grün)		
2	Taste LEUCHTANZEIGENSTEUERUNG	5	Taste KINDERSICHERUNG KONTROLLEUCHE (grün)
3	Taste Plasmacluster-Ionen-EIN-/AUS / KONTROLLEUCHE (grün)	6	Plasmacluster-Symbol
4	Taste FILTERRÜCKSTELLUNG / KONTROLLEUCHE (rot)	7	Taste GEBLÄSEGESCHWINDIGKEIT / KONTROLLEUCHE (grün)
		8	Taste AUSSCHALTEN

## EXPLOSIONSZEICHUNG

**Feuchtigkeitsanzeige**  
Zeigt den Feuchtigkeitsgrad im Raum an. Der Feuchtigkeitsgrad kann nicht eingestellt werden.

**Geruchsanzeige\***

Zeigt die Geruchsintensität im Raum, in 3 Phasenfarben an.

grün ← → rot  
Schwach                      Stark

\* NUR BEI KC-A60EU, KC-A50EU

**Feuchtigkeitsanzeige**

**grün** ..... Feuchtigkeit EIN

**aus** ..... Feuchtigkeit AUS

**rot** ..... es muss Wasser eingefüllt werden (Blinkt)

**Staubanzeige**  
Zeigt die Luftreinheit im Raum, in 5 Phasenfarben an.

Rein                      grün

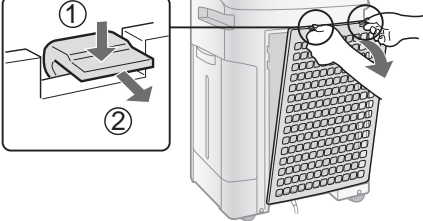
→

Unrein                      rot



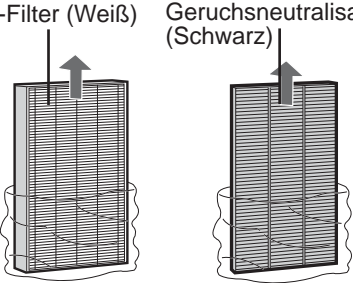
## FILTERINSTALLATION

- 1**

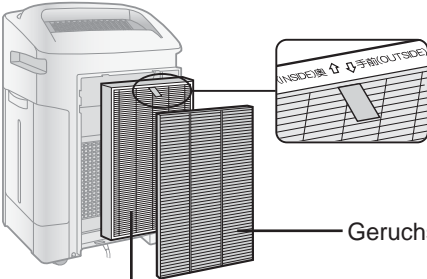


Entfernen Sie die Rückwand.
- 2**

HEPA-Filter (Weiß)      Geruchsneutralisationsfilter (Schwarz)



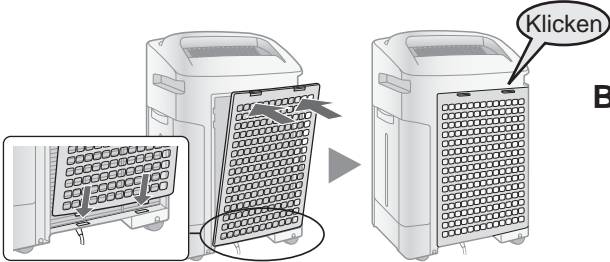
Entnehmen Sie die Filter aus dem Plastikbeutel.
- 3**



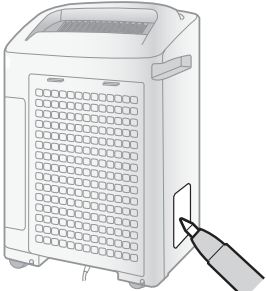
Installieren Sie die Filter in der richtigen Reihenfolge, wie abgebildet.

Geruchsneutralisationsfilter (Schwarz)

HEPA-Filter (Weiß)
- 4**



Bringen Sie die Rückwand an.
- 5**



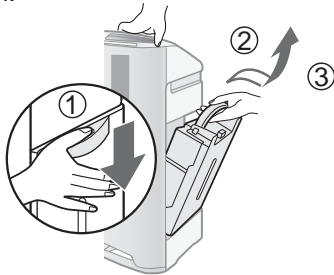
Tragen Sie das Datum der Inbetriebnahme auf dem Datumsaufkleber ein.



## AUFFÜLLUNG DES WASSERBEHÄLTERS

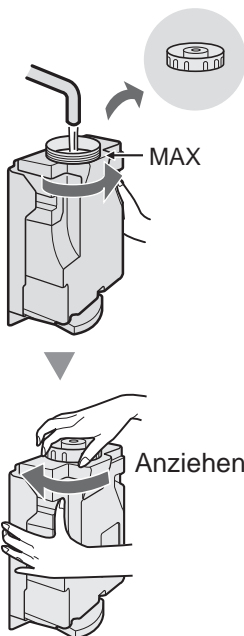
Wenn Sie das Gerät im Luftreinigungs- und Luftbefeuchtungs- oder Ionendusche-Reinigungsmodus verwenden.

1



Entnehmen Sie den Wasserbehälter.

2

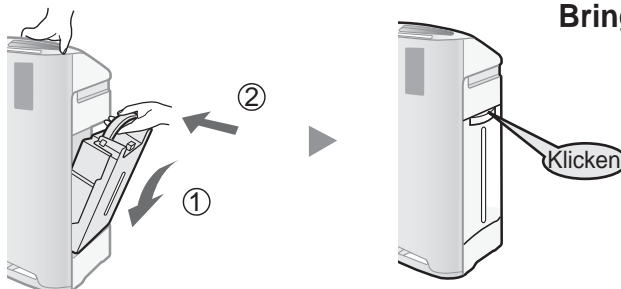


Füllen Sie den Wasserbehälter mit Leitungswasser.

### VORSICHT

- Stellen Sie sicher, dass keinerlei Wasser austritt.
- Wischen Sie überschüssiges Wasser von der Außenseite des Wasserbehälters ab.
- Halten Sie den Wasserbehälter beim Transport mit beiden Händen fest und achten Sie darauf, dass die Wasserbehälteröffnung immer nach oben weist.

3



Bringen Sie den Wasserbehälter an.

### VORSICHT

- Halten Sie das Gerät von Wasser fern. Sonst könnte ein Kurzschluss und/oder ein Stromschlag verursacht werden.
- Verwenden Sie kein heißes Wasser (40 °C) keine, chemische Zusätze keine, aromatische Substanzen, kein verunreinigtes Wasser oder keine anderen schädlichen Flüssigkeiten anderenfalls kann es zu einer Verformung bzw. Fehlfunktion kommen.
- Verwenden Sie ausschließlich frisches Leitungswasser. Die Verwendung einer anderen Wasserquelle kann eine Schimmelpilz- bzw. Bakterienbildung fördern.

## LUFTREINIGUNG & BEFEUCHTUNG


Wird verwendet, um die Raumluft schnell und effektiv zu reinigen, unerwünschte Gerüche zu beseitigen und die Luft zu befeuchten.

### START



- Wählen Sie die gewünschte Gebläsegeschwindigkeit aus. (Siehe dazu Seite D-9)
- Außer wenn das Netzkabel getrennt wurde, wird der Betrieb im Modus beginnen, in dem das Gerät vorher betrieben wurde.

### ANMERKUNG

- Auffüllung des Wasserbehälters. (Siehe dazu Seite D-7)
- Wenn der Wasserbehälter leer ist, wird das Gerät im "LUFTREINIGUNGSMODUS" funktionieren, und  wird (rot) blinken.

### STOP



### Wissenswertes über den automatischen Luftbefeuchtungsmodus

Die Temperatur-/Feuchtigkeitssensoren erfassen die Luftfeuchtigkeit automatisch und stellen die Feuchtigkeit entsprechend der Raumtemperatur ein. Je nach Größe und Luftfeuchtigkeit des Raums erreicht die Luftfeuchtigkeit u. U. nicht mehr als 55~65 %. In solchen Fällen empfehlen wir Ihnen die Verwendung des LUFTREINIGUNGS- UND LUFTBEFEUCHTUNGS mit der MAXIMALMODUS Gebläsegeschwindigkeit.

Temperatur	Feuchtigkeit
~18 °C	65 %
18 °C~24 °C	60 %
24 °C~	55 %

## LUFTREINIGUNG

Verwenden Sie diesen Modus, wenn Sie keine zusätzliche Luftfeuchtigkeit wünschen.

### START



- Wählen Sie die gewünschte Gebläsegeschwindigkeit aus. (Siehe dazu Seite D-9)
- Außer wenn das Netzkabel getrennt wurde, wird der Betrieb im Modus beginnen, in dem das Gerät vorher betrieben wurde.

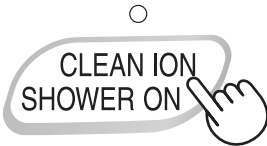
### STOP




## IONENDUSCHCHE

In diesem Modus werden hoch verdichtete Plasmacluster-Ionen freigesetzt und das Gerät gibt für 60 Minuten einen starken Luftstrom ab.

### START



### ANMERKUNG

- Wenn "Plasmacluster Ionen  " auf AUS steht, werden keine Plasmacluster-Ionen freigesetzt.
- Sobald das Verfahren abgeschlossen wird, kehrt das Gerät zum vorherigen Betriebsmodus zurück. Es ist möglich in einen anderen Modus zu wechseln OFF während dieser Modus aktiv ist.

## GEBLÄSEGESCHWINDIGKEIT

Wählen Sie die gewünschte Gebläsegeschwindigkeit aus.



### ANMERKUNG

**AUTO** 

Die Gebläsegeschwindigkeit wird je nach Verunreinigungsgrad der Luft automatisch umgeschaltet (zwischen MAXIMAL und NIEDRIG). Die Sensoren erfassen jede Verunreinigung und sorgen so für eine effiziente Luftreinigung.

**POLLEN** 

Das Gerät arbeitet 10 Minuten mit hoher Geschwindigkeit und schaltet dann zwischen MITTEL- und MAXIMAL-Geschwindigkeit hin und her.

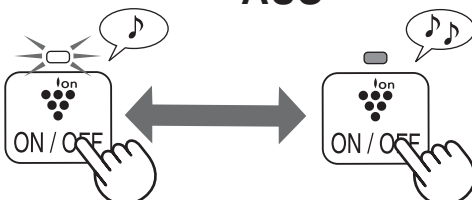
10 Minuten: Maximale Lüftergeschwindigkeit
↓
20 Mittlere Lüftergeschwindigkeit
↔
20 Minuten: Maximale Lüftergeschwindigkeit

## PLASMACLUSTERIONEN EIN/AUS

Wenn der Plasmacluster eingeschaltet ist, leuchten sowohl die Leuchtanzeige als auch die Plasmacluster-Leuchtanzeige auf.

**EIN**

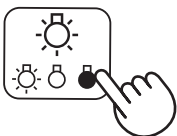
**AUS**



# NÜTZLICHE FUNKTIONEN

## LEUCHTANZEIGENSTEUERUNG

Mit dieser Taste kann die Helligkeit der Anzeigen geregelt werden.



## KINDERSICHERUNG

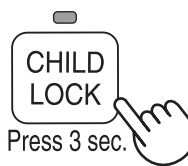
Die Funktion der Geräteanzeigen wird gesperrt. Es handelt sich um das selbe Verfahren, wie beim Betriebsstart.

**EIN**



länger als 3 Sek.

**STORNIERUNG**



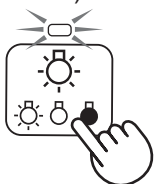
länger als 3 Sek.

## TONANZEIGER-EINSTELLUNG

Das Gerät kann eingestellt werden, um ein akustisches Signal bei leerem Wasserbehälter abzugeben.

**EIN**

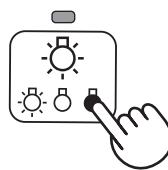
(bei Gerät auf AUS)



länger als 3 Sek.

**STORNIERUNG**

(bei Gerät auf AUS)



länger als 3 Sek.

## EINSTELLUNG DER SENSOREMPFINDLICHKEIT

Stellen Sie die Empfindlichkeit auf „Niedrig“, wenn die STAUB- oder GERUCHSANZEIGE fortwährend rot leuchtet, um die Empfindlichkeit zu reduzieren; stellen Sie die Empfindlichkeit auf „Maximal“, wenn die STAUB- oder GERUCHSANZEIGE fortwährend grün leuchtet, um die Empfindlichkeit zu erhöhen.  
ROT.....EINSTELLEN auf "NIEDRIG" GRÜN...EINSTELLEN auf "MAXIMAL"

**1**



länger als 3 Sek.

(bei Gerät auf AUS)

**2**



**3**



## VORSICHT

- Beachten Sie, dass die Einstellung automatisch gespeichert wird, wenn nicht innerhalb von 8 Sekunden nach Einstellung der Sensorempfindlichkeit die AUS-Taste gedrückt wird.
- Die Einstellung der Sensorempfindlichkeit wird anschließend auch nach Trennung des Geräts von der Stromversorgung gespeichert.



## FILTER-KONTROLLEUCHE

Die Kontrollleuchte beginnt nach etwa 720 Betriebsstunden zu leuchten. (30 Tage x 24 Std.=720)



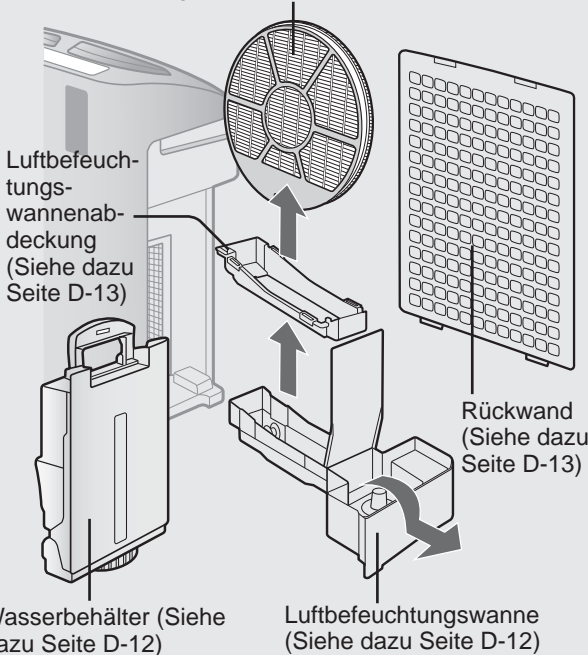
Press 3 sec. länger als 3 Sek.

Erinnerung zur Wartung der folgenden Teilen.  
Nach Ablauf der Wartung, die Filteranzeige zurücksetzen. (Siehe dazu Seite D-12)

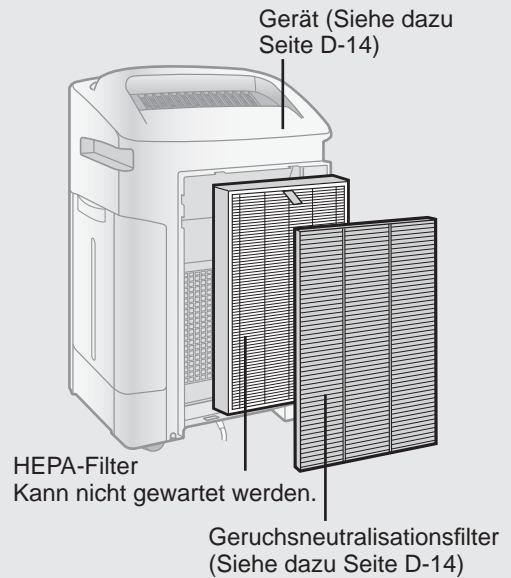
## PFLEGE-INDEX

- Filteranzeige leuchtet auf.

Luftbefeuchtungsfiler (Siehe dazu Seite D-12)

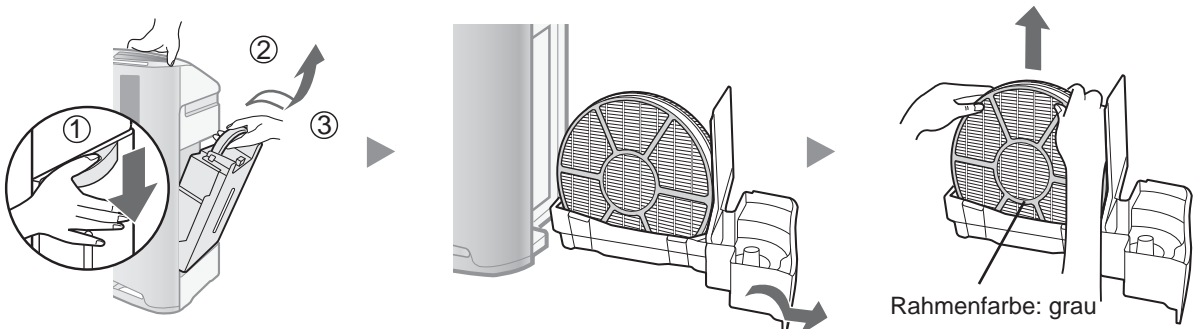


- Sie bemerken einen unangenehmen Geruch aus dem Luftauslass.
- Die Filterfunktion erscheint schwach und/oder der Geruch besteht.



## DEINSTALLATION DER LUFTBEFEUCHTUNG

Nach der Wartung, ersetzen Sie die Teile ordnungsgemäß.



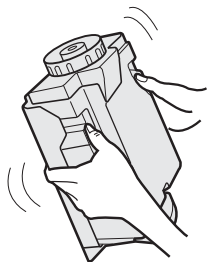


## WASSERBEHÄLTER

Reinigen Sie die Innenseite mit einer kleinen Menge Wasser.

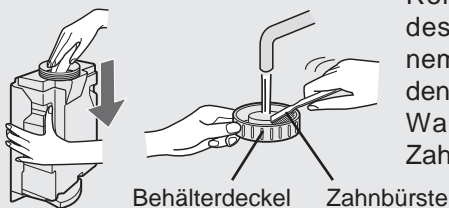
### VORSICHT

- Schütteln Sie nicht den Wasserbehälter während Sie den Tragegriff halten.



### ANMERKUNG Bei hartnäckigen Verschmutzungen...

Reinigen Sie die Innenseite des Wasserbehälters mit einem weichen Schwamm und den Behälterdeckel mit einem Wattestäbchen oder einer Zahnbürste.

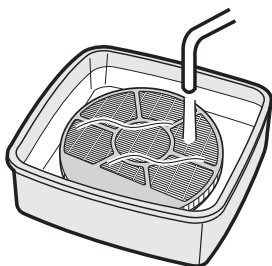


## LUFTBEFEUCHTUNGSFILTER

Mit reichlichem Wasser abspülen.

### VORSICHT

- Entfernen Sie nicht den Luftbefeuchtungsfiler vom Filterrahmen.
- Vermeiden Sie den Wasserverlust aus der Luftbefeuchtungswanne.



### ANMERKUNG Bei hartnäckigen Verschmutzungen...

1. In Wasser mit Entkalkerlösung für ca. 30 Minuten einweichen lassen.

**VORSICHT** Bei Verwendung von Zitronensaft, lassen Sie ihn länger einweichen.

2. Entfernen Sie die Entkalkerlösung mit reichlichem Wasser.

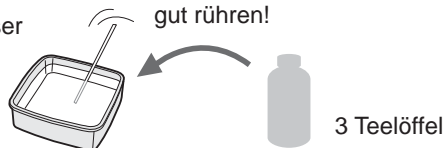
#### Entkalkerlösung

- Zitronensäure (verfügbar in der Apotheke)
- 100% Zitronensaft aus der Flasche, ohne Fruchtfleisch.

#### <Bei Verwendung von Zitronensäure>

2 ½ Tassen Wasser

gut rühren!



3 Teelöffel

#### <Bei Verwendung von Zitronensaft>

3 Tassen Wasser

gut rühren!

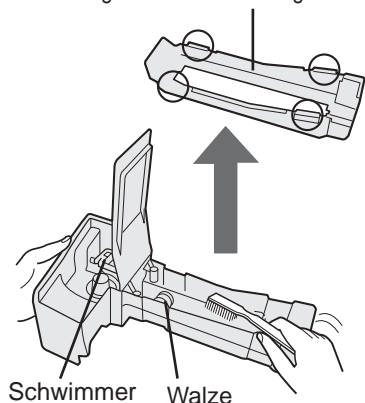


¼ Tasse

Stellen Sie sicher, dass der Stecker von der Steckdose getrennt wird.

## LUFTBEFEUCHTUNGSWANNE UND ABDECKUNG

Abdeckung der Luftbefeuchtungswanne



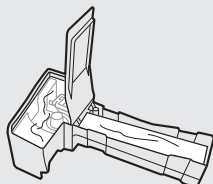
1. Nehmen Sie die Abdeckung der Luftbefeuchtungswanne ab.
2. Reinigen Sie die Innenseite der Luftbefeuchtungswanne und dessen Abdeckung mit einer Zahnbürste.

### VORSICHT

- Entnehmen Sie nicht den Schwimmer und die Walze.
- Wenn der Schwimmer und/oder die Walze abgeht. (Siehe dazu Seite D-17)

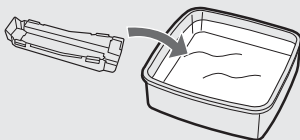
### ANMERKUNG Bei hartnäckigen Verschmutzungen...

#### WANNE



1. Füllen Sie die Wanne bis zur Mitte mit Wasser.
2. Geben Sie eine kleine Menge Spülmittel dazu.
3. 30 Minuten einweichen lassen.
4. Spülen Sie das Spülmittel mit Wasser ab.

#### ABDECKUNG

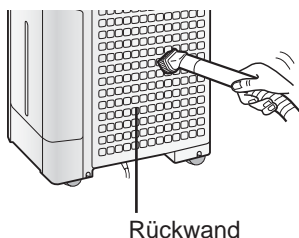


1. In Wasser mit einer kleinen Menge Spülmittel für ca. 30 Minuten einweichen lassen.
  2. Spülen Sie das Spülmittel mit Wasser ab.
- Reinigen Sie Teile mit schwierigem Zugang mit einem Wattestäbchen oder einer Zahnbürste.

### VORSICHT

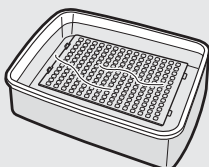
Verwenden Sie KEINE der Reinigungsmitteln, die auf Seite D-14 angegebenen werden. Sie führen zu Deformierung, Anlaufen, Rissen (Wasserverlust)

## RÜCKWAND



Beseitigen Sie den Staub vorsichtig mit einem Staubsauger-Aufsatz oder einem anderen geeigneten Gerät.

### ANMERKUNG Bei hartnäckigen Verschmutzungen...



1. In Wasser mit Spülmittel für ca. 10 Minuten einweichen lassen.

### VORSICHT

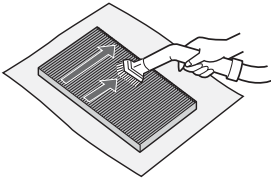
- Reiben Sie die Rückwand NICHT stark ab.
2. Spülen Sie das Spülmittel mit Wasser ab.
  3. Trocken Sie den Filter vollständig, in einem gut gelüfteten Bereich.

# PFLEGE UND WARTUNG

## GERUCHSNEUTRALISATIONSFILTER

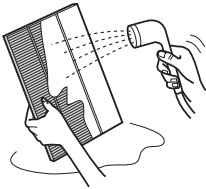
**NUR HANDWÄSCHE!  
NICHT IN DEN WÄSCHETROCKNER GEBEN!**

1



Entfernen Sie den Staub vom GERUCHSNEUTRALISATIONSFILTER.

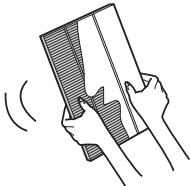
2



Spülen Sie den GERUCHSNEUTRALISATIONSFILTER mit Wasser.

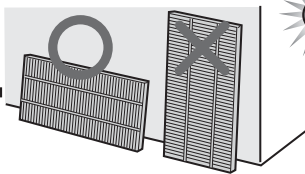
### VORSICHT

- Beim ersten Waschen des Filters könnte das Spülwasser braun werden. Dies beeinträchtigt nicht die Geruchsneutralisationsleistung.
- Vermeiden Sie das Biegen oder Knicken des Filters beim Waschen.



3

4



Entfernen Sie soviel Feuchtigkeit wie möglich. Trocken Sie den Filter vollständig, in einem gut gelüfteten Bereich. Wenn möglich, im Freien.

(ca. 6 Std. zum Trocknen im Freien)

### VORSICHT

- Vermeiden Sie das Trocknen der Filter bei Unwetter (z. B. Regen oder kalten Temperaturen).
- Lassen Sie den Filter nicht einfrieren.
- Wenn der Filter im Innenbereich getrocknet wird, nehmen Sie Vorsichtsmaßnahmen vor; legen Sie z. B. ein Handtuch unter dem Filter, sodass das Wasser nicht auf den Fußboden tropft.

## GERÄT



Mit einem trockenen, weichen Tuch abwischen.

### VORSICHT

- **Verwenden Sie keine leicht flüchtigen Flüssigkeiten** Benzin, Farbverdünner oder Polierpaste könnten die Geräteoberfläche beschädigen.
- **Verwenden Sie keine Reinigungsmittel** Die Zusatzstoffe eines Reinigungsmittels könnten die Geräteoberfläche beschädigen.



## FILTERERSATZ

### Zeitpunkt eines Filteraustauschs

Die Lebensdauer der Filter variiert je nach Betriebsumgebung des Geräts, Verwendungshäufigkeit sowie Aufstellungsort. Falls das Gerät die Raumluft nicht mehr von Staub oder Gerüchen reinigt, müssen die Filter ausgetauscht werden.

(Lesen Sie dazu den Abschnitt "Bitte lesen Sie sich diese Bedienungsanleitung vor der ersten Inbetriebnahme Ihres neuen Luftreinigers sorgfältig durch")

Die folgenden Werte für die Lebensdauer eines Filters und die Zeitspanne des Austauschs basieren auf der Bedingung, dass 5 Zigaretten pro Tag geraucht werden und die Staubabsorptions- / Geruchsneutralisations-Kraft im Vergleich zu einem neuen Filter um die Hälfte gesunken ist.

Wir empfehlen einen häufigeren Austausch des Filters, wenn das Gerät unter erheblich schwereren Bedingungen als im normalen Hausgebrauch verwendet wird.

•HEPA-Filter	Ca. 10 Jahre nach der Öffnung
•Geruchsneutralisationsfilter*	Ca. 10 Jahre nach der Öffnung
•Luftbefeuchtungsfiler	Ca. 10 Jahre nach der Öffnung

\* Der auswaschbare Luftbefeuchtungsfiler kann nach dem Auswaschen erneut verwendet werden; Sie können ihn allerdings auch austauschen.

### ERSATZFILTER-Modell

Bitte wenden Sie sich für die Beschaffung des Austauschfilters an Ihren Händler.

LUTTREINIGER-MODELL	ERSATZFILTER-MODELL		
	HEPA-Filter: 1 Gerät	Geruchsneutralisationsfilter: 1 Gerät	Luftbefeuchtungsfiler: 1 Gerät
KC-A40EU	FZ-A41HFR	FZ-A41DFR	FZ-A61MFR
KC-A50EU	FZ-A51HFR	FZ-A51DFR	
KC-A60EU	FZ-A61HFR	FZ-A61DFR	

#### ANMERKUNG

Verwenden Sie die Datumsaufkleber als Richtlinie für den künftigen Austausch der Filter.

### Entsorgung der Filter

Bitte die Filter gemäß der lokalen Gesetzen und Verordnungen entsorgen.

HEPA-Filtermaterial:

- Filter: Polypropylen
- Rahmen: Polyester

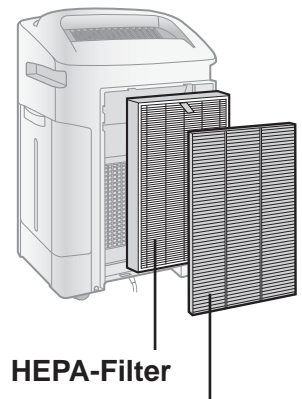
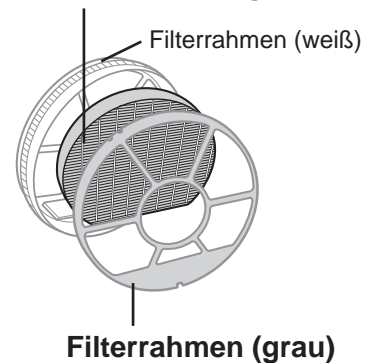
Geruchsneutralisationsfiltermaterial:

- Geruchsneutralisator: Aktivkohle
- Filter: Polyester, Rayon

Luftbefeuchtungsfilermaterial:

- Filter: Rayon, Polyester

#### Luftbefeuchtungsfiler



# STÖRUNGSBESEITIGUNG

Sehen Sie sich bei Problemen mit dem Gerät bitte zuerst die unten aufgeführte Tabelle zur Störungsbeseitigung an, bevor Sie den Kundendienst konsultieren, da es sich bei einigen Problemen u. U. nicht um eine Fehlfunktion des Geräts handelt.

PROBLEM	ABHILFE (keine Fehlfunktion)
<b>Gerüche und Rauch werden nicht beseitigt.</b>	<ul style="list-style-type: none"> <li>• Reinigen Sie die Filter oder tauschen Sie diese aus, falls sie extrem verunreinigt sind. (Siehe dazu Seiten D-11,D-12,D-14)</li> </ul>
<b>Das Anzeigenfeld auf der Vorderseite leuchtet auch bei verunreinigter Luft grün.</b>	<ul style="list-style-type: none"> <li>• Die Luft war u. U. verunreinigt, als das Gerät an die Stromversorgung angeschlossen wurde. Trennen Sie das Gerät von der Stromversorgung, warten Sie eine Minute und schließen Sie das Gerät danach wieder an.</li> </ul>
<b>Das Anzeigenfeld auf der Vorderseite leuchtet auch bei reiner Luft orange oder rot.</b>	<ul style="list-style-type: none"> <li>• Falls die Sensoröffnungen verunreinigt oder verstopft sind, beeinträchtigt dies den Sensorbetrieb. Reinigen Sie die Staubsensoren vorsichtig. (Siehe dazu Seite D-4).</li> </ul>
<b>Das Gerät erzeugt ein klickendes oder tickendes Geräusch.</b>	<ul style="list-style-type: none"> <li>• Das klickende oder tickende Geräusch wird durch die Erzeugung der Ionen hervorgerufen und stellt keine Fehlfunktion dar.</li> </ul>
<b>Die abgegebene Luft weist einen Geruch auf.</b>	<ul style="list-style-type: none"> <li>• Überprüfen Sie, ob die Filter stark verunreinigt sind.</li> <li>• Filter reinigen oder ersetzen.</li> <li>• Plasmacluster-Luftreiniger geben stets geringe Spuren von Ozon in die Luft ab, die Sie eventuell als Geruch wahrnehmen können.</li> </ul>
<b>Das Gerät funktioniert nicht, wenn Zigarettenrauch in der Luft vorhanden ist.</b>	<ul style="list-style-type: none"> <li>• Wurde das Gerät an einem Ort aufgestellt, an dem der Sensor den vorhandenen Zigarettenrauch nicht ordnungsgemäß erfassen kann?</li> <li>• Sind die Staubsensor-Öffnungen blockiert oder verunreinigt? (Reinigen Sie die Öffnungen falls erforderlich.) (Siehe dazu Seite D-4)</li> </ul>
<b>Die Filter-Kontrolleuchte leuchtet.</b>	<ul style="list-style-type: none"> <li>• Schließen Sie das Netzkabel nach dem Austausch der Filter an eine Steckdose an und drücken Sie die Filter-Rückstell Taste. (Siehe dazu Seite D-11)</li> </ul>
<b>Das Anzeigenfeld auf der Vorderseite ist erloschen.</b>	<ul style="list-style-type: none"> <li>• Überprüfen Sie, ob der Beleuchtung-AUS-Modus ausgewählt wurde. Sollte dies der Fall sein, drücken Sie bitte die Leuchtanzeigensteuertaste. (Siehe dazu Seite D-10)</li> </ul>
<b>Die Wasserversorgungskontrolleuchte leuchtet bei leerem Wasserbehälter nicht.</b>	<ul style="list-style-type: none"> <li>• Überprüfen Sie den Styropor-Schwimmer auf Verunreinigungen. Reinigen Sie die Luftbefeuchtungswanne. Stellen Sie sicher, dass das Gerät auf einer ebenen Fläche aufgestellt wurde.</li> </ul>
<b>Der Wasserstand im Wasserbehälter nimmt nicht oder nur sehr langsam ab.</b>	<ul style="list-style-type: none"> <li>• Überprüfen Sie, ob die Luftbefeuchtungswanne und der Wasserbehälter ordnungsgemäß installiert wurden. Überprüfen Sie den Befeuchtungsfiler.</li> <li>• Reinigen Sie den Filter oder tauschen Sie ihn aus, falls er stark verunreinigt ist. (Siehe dazu Seiten D-14 und D-15).</li> </ul>
<b>Die Anzeigen auf dem Anzeigenfeld der Vorderseite ändern ihre Farbe häufig.</b>	<ul style="list-style-type: none"> <li>• Die Anzeigen auf dem Anzeigenfeld auf der Vorderseite ändern automatisch ihre Farbe, sobald der Staub- und Geruchssensor Verunreinigungen erfasst.</li> </ul>

PROBLEM	ABHILFE (keine Fehlfunktion)
---------	------------------------------

**Wenn die Walze/der Schwimmer entfernt wurde.**

- Installieren Sie die Walze/der Schwimmer in folgender Reihenfolge.

### SCHWIMMER

1. Setzen Sie den Schwimmer unter dieser Lasche.
2. Schieben Sie die Lasche des Schwimmers in das Loch.
3. Schieben Sie die Lasche auf der anderen Seite des Schwimmers in das Loch.

Querschnitt

### WALZE

Fixieren Sie die Walze der Wanne an der Seite.

**ANMERKUNG**

Überprüfen Sie die Richtung der Walze.

## AUTO-RESTART

**Bei einem Stromausfall wird das Gerät den Betrieb automatisch fortsetzen, sobald die Stromversorgung wiederhergestellt wird.**

Der Auto-Restart kann eingestellt werden.

- Auch wenn der Stecker getrennt wird oder die Sicherung während der Betriebs fällt, wird das Gerät automatisch mit dem zuvor ausgewählten Betriebsmodus gestartet, sobald die Stromverbindung wiederhergestellt wird.

### EIN

(bei Gerät auf AUS)

(gleichzeitig für länger als 3 Sek.)

### STORNIERUNG

(bei Gerät auf AUS)

(gleichzeitig für länger als 3 Sek.)

Wenn die , , Kontrollleuchten für 10 Sekunden aufleuchten wurde die Einstellung abgeschlossen.

# STÖRUNGSBESEITIGUNG

## FEHLERANZEIGE

Falls die Störung erneut auftreten sollte, kontaktieren Sie die Service Niederlassungen von Sharp.

DIGITALE ANZEIGE	LEUCHTANZEIGE	FEHLER-EINZELHEITEN	ABHILFE
E2	Blinken der Kontrollleuchte für die Luftreinigung & Befeuchtung.	Abnormale Feuchtigkeitsfilter-Funktion.	Stellen Sie sicher, dass der LuftbefeuchtungsfILTER, die Luftbefeuchtungswanne und der Wasserbehälter ordnungsgemäß installiert wurden und schalten Sie wieder EIN.
C1	Blinken der Kontrollleuchte für die Gebläsegeschwindigkeit '⊙'.	Abnormaler Lüftermotor-Funktion.	Schalten Sie AUS um die Fehleranzeige zu stornieren. Warten Sie eine Minute und schalten Sie wieder EIN.
C3	-	Abnormale Funktion des Temperatur-Feuchtigkeitssensors.	Trennen Sie das Gerät von der Stromversorgung, warten Sie eine Minute und schließen Sie das Gerät danach wieder an.
C4	-		
C5	Blinken der Kontrollleuchte für die Ionendusche.	Problem an der Steuerplatine.	
C6	Blinken der Kontrollleuchte für die Ionendusche.		
C7	Blinken der Kontrollleuchte für die Gebläsegeschwindigkeit '⊙'.		
C8	Blinken der Kontrollleuchte für die Gebläsegeschwindigkeit '⊙'.		

# TECHNISCHE DATEN

Modell	KC-A60EU			KC-A50EU			KC-A40EU		
	MAXIMAL	MITTEL	NIEDRIG	MAXIMAL	MITTEL	NIEDRIG	MAXIMAL	MITTEL	NIEDRIG
Stromversorgung	220 ~ 240 V 50/60 Hz								
Einstellung der Gebläsegeschwindigkeit									
LUFTREINI-	396	270	84	306	216	60	216	168	48
GUNG	60	22	5,3	42	18	4,3	25	15	4
	49	40	19	49	41	16	46	40	16
LUFTREINI-	366	270	120	288	216	90	180	144	60
GUNG & BE-	44	24	9	36	20	7,4	19	13	6,8
FEUCHTUNG	47	40	24	47	41	23	42	35	20
	730	600	300	600	500	250	450	400	200
Empfohlene Raumgröße (m <sup>2</sup> )*2	~48								
Empfohlene Raumgröße bei hoch verdichteten Plasmacuster-Ionen (m <sup>2</sup> )*3	~35								
Wasserbehälter Fassungsvermögen (l)	4,0								
Sensoren	Staub/Geruch/Temperatur & Feuchtigkeit								
Filtertyp	HEPA mit Mikrobenkontrolle *4								
Kabellänge (m)	auswaschbar, Geruchsneutralisation								
Abmessungen (mm)	416 (B) x 295 (T) x 643 (H)	399 (B) x 273 (T) x 603 (H)			382 (B) x 242 (T) x 570 (H)				
Gewicht (Kg)	11,0			9,2			8,1		

\*1 • Die Luftbefeuchtungsleistung variiert je nach Innen- und Außentemperatur und Luftfeuchtigkeit.

Bei ansteigender Temperatur oder abnehmender Luftfeuchtigkeit wird die Luftbefeuchtungsleistung erhöht. Bei abnehmender Temperatur oder ansteigender Luftfeuchtigkeit wird die Luftbefeuchtungsleistung reduziert.

\*2 • Messbedingung: 20 °C, 30 % Feuchtigkeit (JEM1426)

\*3 • Die empfohlene Raumgröße, die sich für den Betrieb des Geräts bei maximaler Gebläsegeschwindigkeit eignet.

\*4 • Sie bezeichnet die empfohlene Raumgröße, aus der eine bestimmte Menge von Staubpartikeln in 30 Minuten entfernt werden kann.

• Die Größe eines Raumes, in dem etwa 7000 Ionen pro Kubikzentimeter im Zentrum des Raumes (in ca. 1,2 m Höhe über dem Boden) gemessen werden können, wenn das Gerät neben einer Wand positioniert ist und im MITTEL-Betrieb läuft.

• Der Filter ist in der Lage, 99,97 % aller bis zu 0,3 Mikrometer kleinen Staubpartikel zu beseitigen. (JEM1467)

## Standby-Betrieb

Damit die elektrischen Schaltkreise bei an die Stromversorgung angeschlossenem, aber ausgeschaltetem Gerät weiterhin betrieben werden können, verbraucht dieses Gerät 0,9 W Standby-Strom. Wenn Sie das Gerät nicht verwenden, können Sie den Netzstecker vom Stromnetz trennen, um Strom zu sparen.



Achtung: Ihr Produkt trägt dieses Symbol. Es besagt, dass Elektro- und Elektronikgeräte nicht mit dem Haushaltsmüll entsorgt, sondern einem getrennten Rücknahmesystem zugeführt werden sollten.

## **A. Entsorgungsinformationen für Benutzer aus Privathaushalten**

### **1. In der Europäischen Union**

Achtung: Werfen Sie dieses Gerät zur Entsorgung bitte nicht in den normalen Hausmüll !

Gemäß einer neuen EU-Richtlinie, die die ordnungsgemäße Rücknahme, Behandlung und Verwertung von gebrauchten Elektro- und Elektronikgeräten vorschreibt, müssen elektrische und elektronische Altgeräte getrennt entsorgt werden.

Nach der Einführung der Richtlinie in den EU-Mitgliedstaaten können Privathaushalte ihre gebrauchten Elektro- und Elektronikgeräte nun kostenlos an ausgewiesenen Rücknahmestellen abgeben\*.

In einigen Ländern\* können Sie Altgeräte u.U. auch kostenlos bei Ihrem Fachhändler abgeben, wenn Sie ein vergleichbares neues Gerät kaufen.

\*)Weitere Einzelheiten erhalten Sie von Ihrer Gemeindeverwaltung.

Wenn Ihre gebrauchten Elektro- und Elektronikgeräte Batterien oder Akkus enthalten, sollten diese vorher entnommen und gemäß örtlich geltenden Regelungen getrennt entsorgt werden.

Durch die ordnungsgemäße Entsorgung tragen Sie dazu bei, dass Altgeräte angemessen gesammelt, behandelt und verwertet werden. Dies verhindert mögliche schädliche Auswirkungen auf Umwelt und Gesundheit durch eine unsachgemäße Entsorgung.

### **2. In anderen Ländern außerhalb der EU**

Bitte erkundigen Sie sich bei Ihrer Gemeindeverwaltung nach dem ordnungsgemäßen Verfahren zur Entsorgung dieses Geräts.

Für die Schweiz: Gebrauchte Elektro- und Elektronikgeräte können kostenlos beim Händler abgegeben werden, auch wenn Sie kein neues Produkt kaufen. Weitere Rücknahmesysteme finden Sie auf der Homepage von [www.swico.ch](http://www.swico.ch) oder [www.sens.ch](http://www.sens.ch).

## **B. Entsorgungsinformationen für gewerbliche Nutzer**

### **1. In der Europäischen Union**

Wenn Sie dieses Produkt für gewerbliche Zwecke genutzt haben und nun entsorgen möchten:

Bitte wenden Sie sich an Ihren SHARP Fachhändler, der Sie über die Rücknahme des Produkts informieren kann. Möglicherweise müssen Sie die Kosten für die Rücknahme und Verwertung tragen. Kleine Produkte (und kleine Mengen) können möglicherweise bei Ihrer örtlichen Rücknahmestelle abgegeben werden.

Für Spanien: Bitte wenden Sie sich an das vorhandene Rücknahmesystem oder Ihre Gemeindeverwaltung, wenn Sie Fragen zur Rücknahme Ihrer Altgeräte haben.

### **2. In anderen Ländern außerhalb der EU**

Bitte erkundigen Sie sich bei Ihrer Gemeindeverwaltung nach dem ordnungsgemäßen Verfahren zur Entsorgung dieses Geräts.