



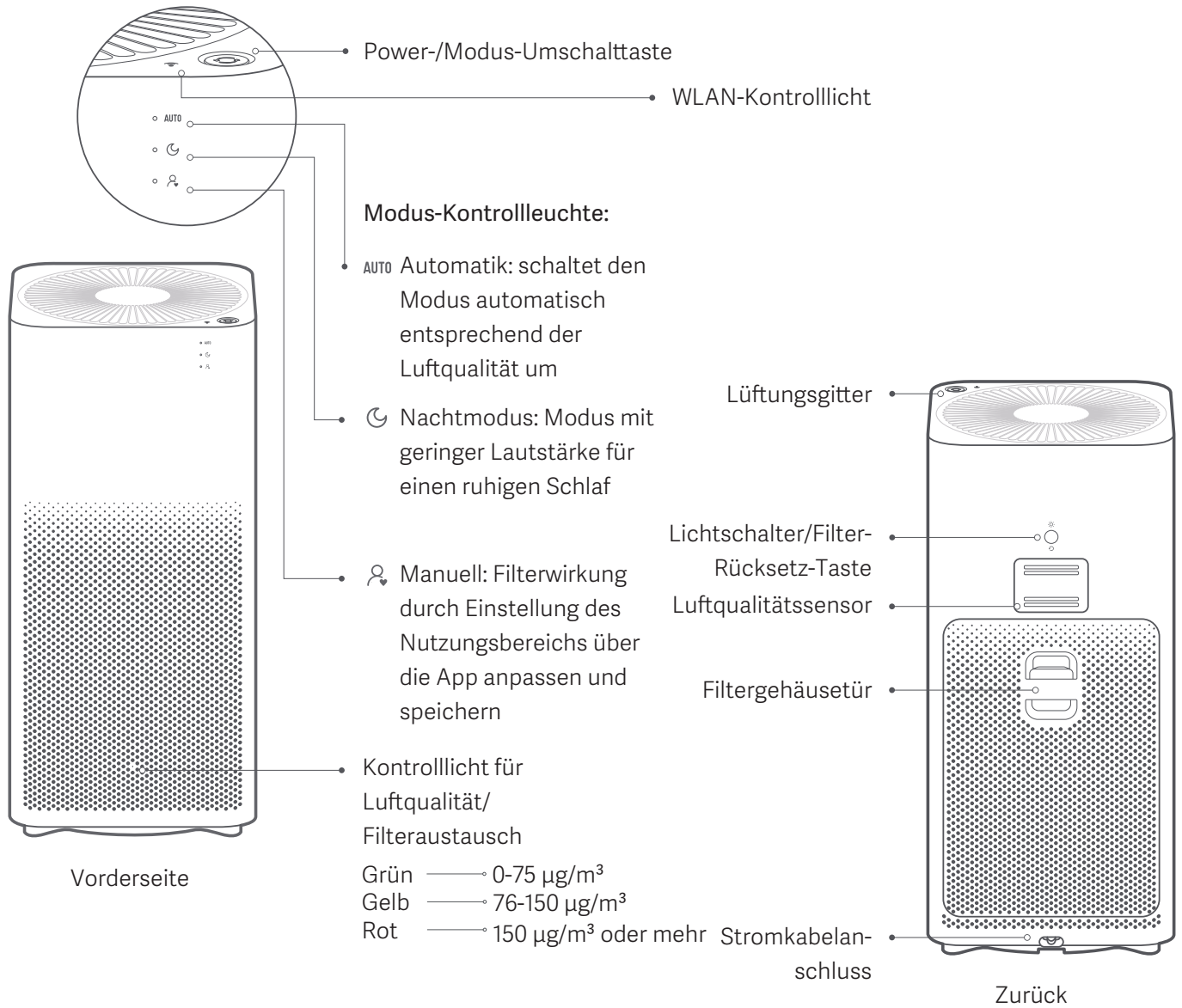
# Mi Luftreiniger 2H - Benutzerhandbuch

## Warnung

Verwenden Sie das Gerät nicht unter den folgenden Bedingungen, um ein Feuer, einen Stromschlag oder andere Schäden zu verhindern:

- Unebene Flächen, auf denen das Gerät leicht umkippen oder fallen kann
- Hohe Temperaturen, feuchte oder nasse Räume, wie z. B. ein Badezimmer
- Dieses Gerät ist für Personen ab einem Alter von 8 Jahren geeignet. Personen, die körperlich oder geistig behindert sind oder nicht über ausreichend Erfahrung oder Kenntnisse verfügen, sollten beaufsichtigt werden oder eine Anweisung zur Nutzung des Geräts, im Hinblick auf die Sicherheit und welche Gefahren auftreten könnten, erhalten.
- Kinder dürfen nicht mit dem Gerät spielen. Die Reinigung und Wartung darf nur unter Aufsicht von Kindern vorgenommen werden
- Bevor die Reinigung oder Wartung des Geräts durchgeführt wird, muss es vom Stromnetz getrennt werden

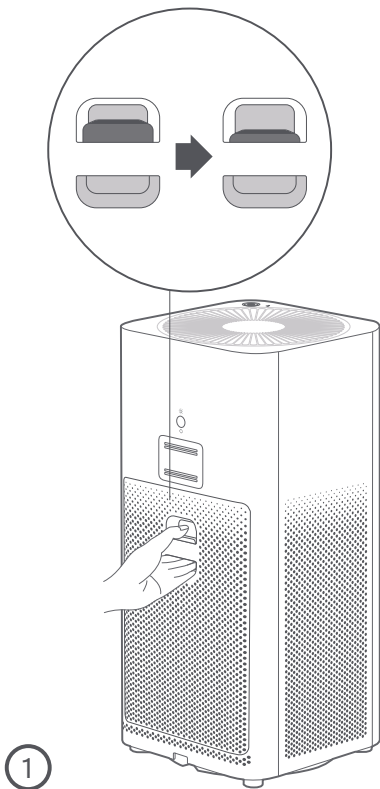
# Produktübersicht



# Installation und Verwendung

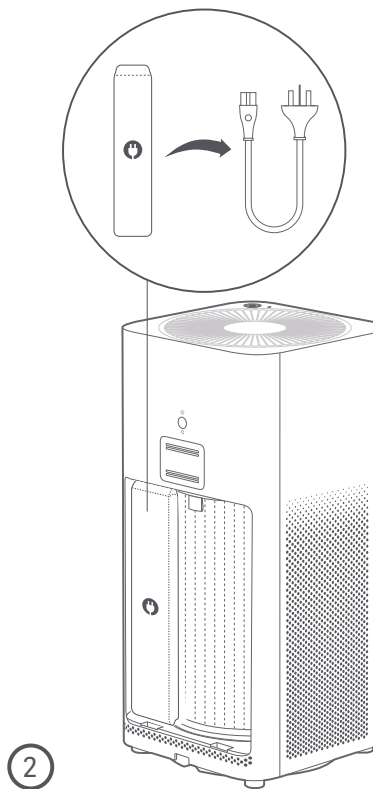
## 1 Öffnen Sie die Filtergehäusetür

Drücken Sie, um die Filtergehäusetür zu öffnen, und stellen Sie sicher, dass der Filter richtig eingesetzt ist.



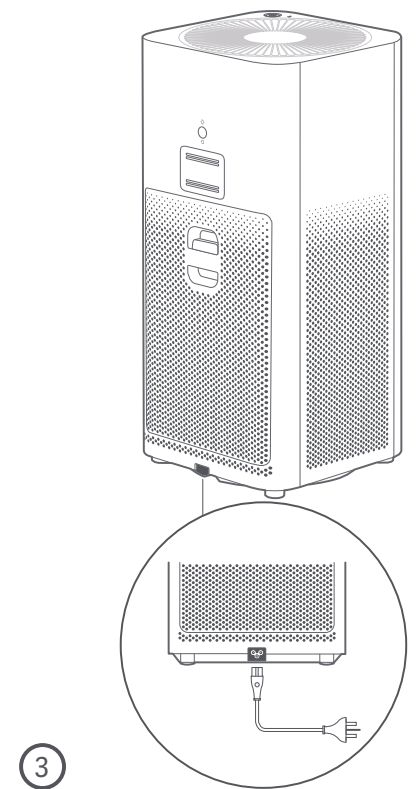
## 2 Nehmen Sie das Stromkabel zur Hand

Nehmen Sie das Stromkabel zur Hand und schließen Sie die Filtergehäusetür.



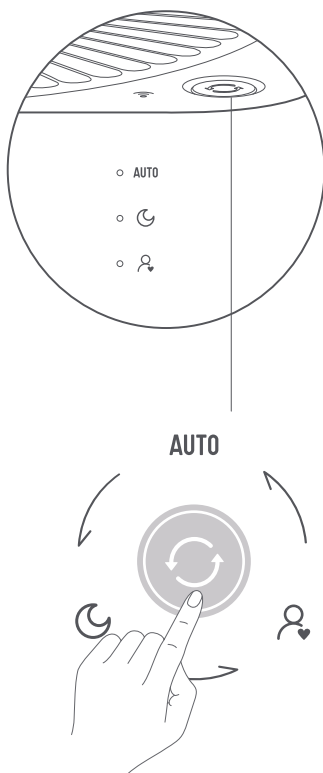
## 3 Schließen Sie das Stromkabel an

Schließen Sie das Stromkabel an den Stromkabelanschluss an der Unterseite des Geräts an. Verbinden Sie das Stromkabel anschließend mit einer Steckdose.



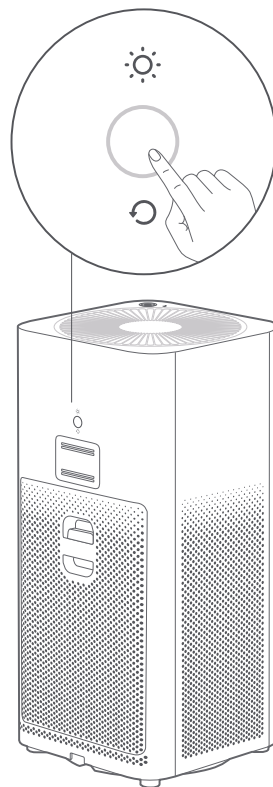
### Power- und Modus-Schalter:

Drücken Sie einmal auf die Power-/Modus-Umschalttaste, um das Gerät einzuschalten und den Modus zu wechseln. Halten Sie sie zwei Sekunden lang gedrückt, um das Gerät auszuschalten.



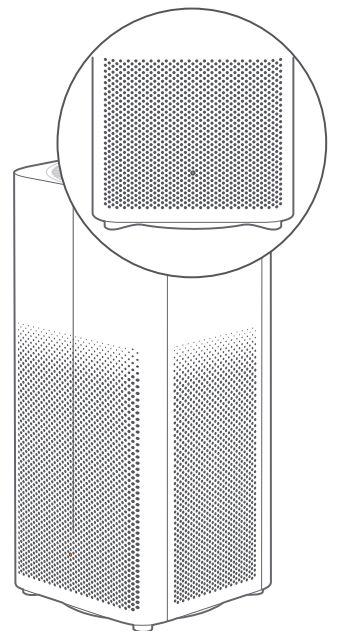
### Lichtschalter

Drücken Sie auf den Lichtschalter/die Filterrücksetz-Taste an der Rückseite des Geräts, um die Helligkeit des Lichts einzustellen. Wählen Sie den Status „Stark“, „Schwach“ oder „Aus“.



### Luftqualitätsanzeige:

Die aktuelle Luftqualität wird durch grünes, oranges oder rotes Licht angezeigt.

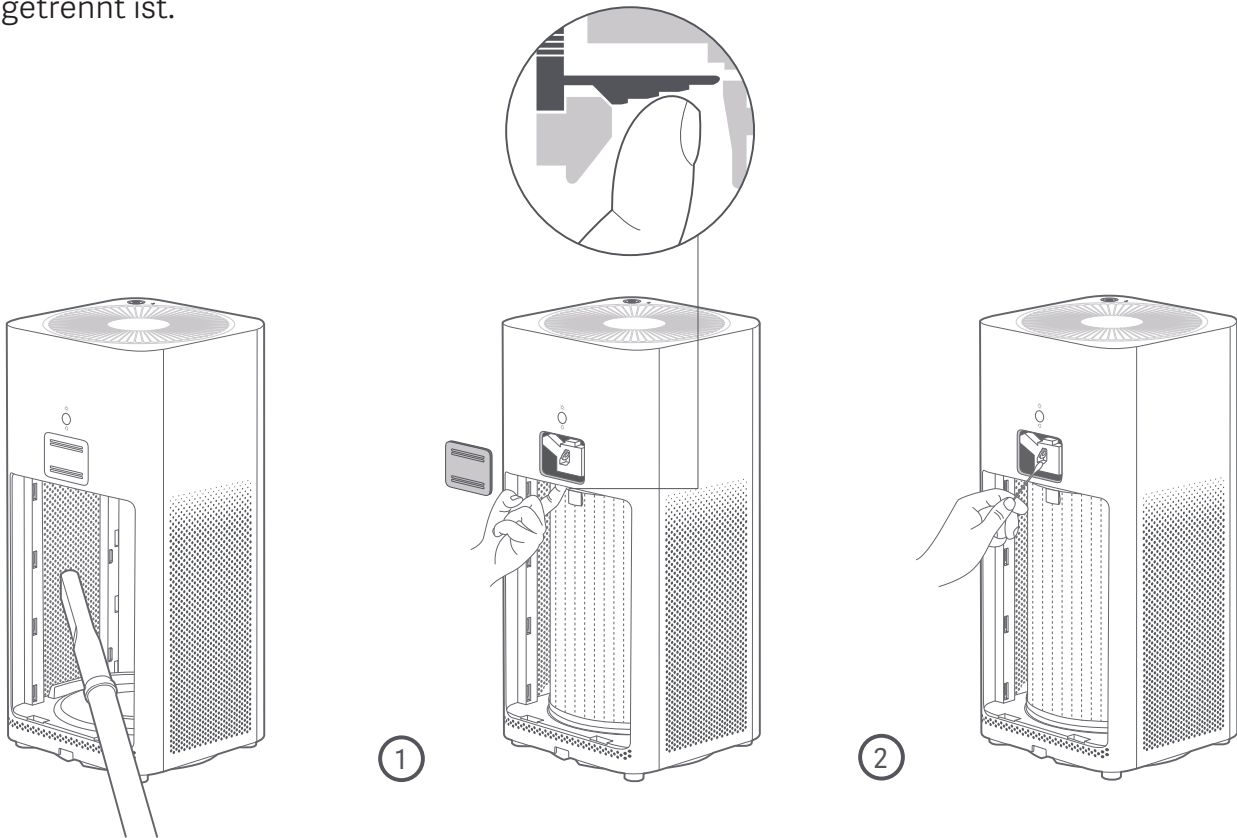


# Wartung

## Hinweise

⚠ Stellen Sie vor dem Filteraustausch und der Reinigung des Filtergehäuses oder des Staubsensors bitte sicher, dass der Luftreiniger ausgeschaltet und die Verbindung zur Stromquelle getrennt ist.

⚠ Der Filter muss alle sechs bis zwölf Monate ausgetauscht werden. Wenn es so weit ist, blinkt das Filteraustausch-Kontrolllicht rot, auch wenn das Gerät ausgeschaltet ist.



### Filtergehäuse reinigen:

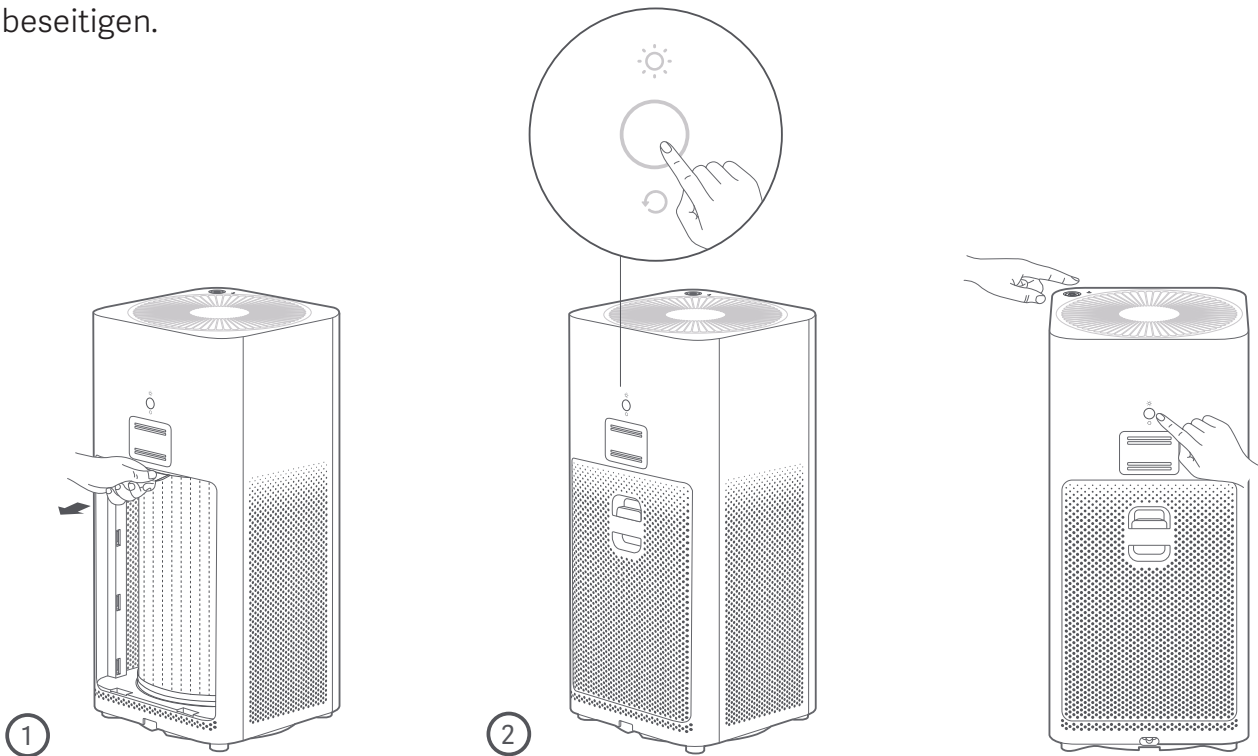
Verwenden Sie für einen optimalen Betrieb einen Staubsauger oder ein weiches Tuch, um Staub von den Luftlöchern oder den Gehäusewänden zu entfernen.

### Staubsensor reinigen:

1. Die hintere Abdeckung des Staubsensors befindet sich oben am Filtergehäuse. Um die hintere Abdeckung zu öffnen, nehmen Sie diese ab.

2. Es wird empfohlen, den am Sensor haftenden Staub zweimal im Jahr vorsichtig mit einem trockenen Wattestäbchen zu entfernen.

⚠ Wenn der Filter die Obergrenze schädlicher Gase aufgenommen hat, kann Geruch entstehen. Platzieren Sie den Filter bitte an einem sonnigen und belüfteten Ort, um den Geruch zu beseitigen.



### Filter austauschen:

2. Detaillierte Anweisungen finden Sie auf dem „Filteraustausch“-Etikett auf der Rückseite der Filtergehäusetür.

2. Nachdem Sie den Filter ausgetauscht haben, schalten Sie das Gerät ein und halten Sie die Taste an der Rückseite sechs Sekunden lang gedrückt. Ein Piepgeräusch gibt an, dass der Filter erfolgreich ausgetauscht wurde. Der Austausch-Timer dann wird zurückgesetzt.


### WLAN-Modul zurücksetzen:

Wenn Sie keine Verbindung zwischen Ihrem Telefon und dem Luftreiner herstellen können, halten Sie die Modus-Umschalttaste und die Licht-Umschalttaste gleichzeitig fünf Sekunden lang gedrückt. Ein Piepgeräusch gibt an, dass das WLAN erfolgreich zurückgesetzt wurde.

## Mit der Mi Home-/Xiaomi Home-App verbinden

Dieses Produkt funktioniert mit der Mi Home-/Xiaomi Home-App\*.

Steuern Sie Ihr Gerät mit der Mi Home-/Xiaomi Home-App.

 Scannen Sie den QR-Code, um die App herunterzuladen und zu installieren. Ist die App bereits installiert, werden Sie zur Verbindungseinrichtungs-Seite weitergeleitet. Sie können aber auch im App Store nach „Mi Home/Xiaomi Home“ suchen, um die App herunterzuladen und zu installieren.

Öffnen Sie die Mi Home-/Xiaomi Home-App, tippen Sie auf das „+“ oben rechts und befolgen Sie die Anweisungen auf dem Bildschirm, um Ihr Gerät hinzuzufügen.

\*In Europa (außer in Russland) wird die App unter dem Namen Xiaomi Home-App geführt. Der auf Ihrem Gerät angezeigte Name der App sollte standardmäßig verwendet werden.

Hinweis: Die Version der App wurde möglicherweise aktualisiert. Befolgen Sie bitte die Anweisungen zur aktuellen App-Version.

## Technische Daten


|                          |                                                                                        |                  |            |                               |                                |
|--------------------------|----------------------------------------------------------------------------------------|------------------|------------|-------------------------------|--------------------------------|
| Name                     | Mi Luftreiniger 2H                                                                     | Nennspannung     | 100-240 V~ | PM CADR                       | 260 m <sup>3</sup> /h*         |
| Modell                   | AC-M9-AA                                                                               | Nennfrequenz     | 50/60 Hz   | CADR Formaldehyd              | 60 m <sup>3</sup> /h*          |
| Produktmaße              | 240×240×520 mm                                                                         | Nennleistung     | 31 W       | Formaldehyd-Filterwirkung     | Hoch                           |
| Nettogewicht             | ungefährer. 5.2 kg                                                                     | Geräuschpegel    | ≤66dB(A)   | WLAN-Verbindung               | Wi-Fi IEEE 802.11 b/g/n 2.4GHz |
| Effektive Abdeckung      | 18 - 31m <sup>2</sup>                                                                  | PM-Filterwirkung | Hoch       | Stromverbrauch im Ruhezustand | < 2.0 W                        |
| Filterwirkung            | 99,97%<br>Bei Partikeln mit einer Größe von 0,3 PM erreicht die Filterwirkung 99,97 %. |                  |            |                               |                                |
| Max. HF-Ausgangsleistung | Wi-Fi 2.4G (2400-2483.5MHz): 17.4 dBm                                                  |                  |            |                               |                                |

\*Geprüft durch ein Testlabor Dritter gemäß der Norm GB/T 18801-2015



## Informationen zur Einhaltung gesetzlicher Vorschriften

### Europa – EU-Konformitätserklärung

 Par la présente, Beijing Smartmi Electronic Technology Co., Ltd. déclare que l'équipement radio - Mi Air Purifier 2H, type AC-M9-AA est conforme à la Directive 2014/53/UE. L'intégralité de la déclaration de conformité pour l'UE est disponible à l'adresse suivante : <http://www.mi.com/global/service/support/declaration.html>

### Informationen zur Entsorgung und zum Recycling



Alle mit diesem Symbol gekennzeichneten Produkte sind Elektroschrott und Elektrogeräte (WEEE entsprechend EU-Richtlinie 2012/19/EU) und dürfen nicht mit unsortiertem Haushaltsmüll vermischt werden. Schützen Sie stattdessen Ihre Mitmenschen und die Umwelt, indem Sie Ihre zu entsorgenden Geräte an eine dafür vorgesehene, von der Regierung oder einer lokalen Behörde eingerichtete Sammelstelle zum Recycling von Elektroschrott und Elektrogeräten bringen. Eine ordnungsgemäße Entsorgung und Recycling helfen, negative Auswirkungen auf die Gesundheit von Umwelt und Menschen zu vermeiden. Wenden Sie sich bitte an den Installateur oder lokale Behörden, um Informationen zum Standort und den allgemeinen Geschäftsbedingungen solcher Sammelstellen zu erhalten.

## Hinweis

- Transport**
- Schalten Sie das Gerät aus und trennen Sie es von der Stromversorgung, bevor Sie es transportieren
- .....
- Aufstellung**
- Das Gerät kann erst eingeschaltet werden, wenn die Filtertür richtig angebracht ist
  - Halten Sie einen Abstand von 20 cm zwischen den Lufteinlässen und den Wänden oder anderen Hindernissen ein.
- .....
- Stromkabel**
- Das Stromkabel darf nicht zu stark gequetscht, gebogen oder gedreht werden, da es sonst brechen könnte.
  - Ziehen Sie nicht am Stromkabel, wenn Sie das Gerät von der Stromversorgung trennen
  - Verwenden Sie nur unterstützte Steckdosen  
Folgen Sie diesen Anweisungen bei der Verwendung von Stromkabel und Steckdose, um ein Feuer, einen Stromschlag oder andere Schäden zu verhindern:
  - Das Stromkabel darf nur mit unterstützten Steckdosen verbunden reinigen
  - Es wird dringend empfohlen, nur das mitgelieferte Stromkabel zu verwenden
  - Trennen Sie das Gerät von der Stromversorgung, bevor Sie es reinigen oder bewegen
  - Verwenden Sie das mitgelieferte Stromkabel nicht für andere Produkte
- .....
- Verwendung**
- Stellen Sie die Nutzung unverzüglich ein, wenn das Gerät ungewöhnliche Töne, schlechte Gerüche oder zu viel Wärme abgibt oder wenn sich der Lüfter nicht normal dreht
  - Führen Sie keine Finger oder Objekte in die Öffnungen ein
  - Achten Sie darauf, dass sich keine Haare oder Stoffteile in den Luftein- und auslässen verfangen und diese blockieren
  - Setzen Sie sich nicht auf das Gerät, lehnen Sie sich nicht an oder kippen es
  - Achten Sie auf ausreichende Belüftung, wenn Sie das Gerät neben über Festbrennstoffe betriebene Geräte verwenden, um eine Kohlenmonoxidvergiftung zu verhindern

**Manufactured by:** Beijing Smartmi Electronic Technology Co., Ltd.

(a Mi Ecosystem company)

**Adresse:** 11-1102, Office Building Rainbow City, 68 Qinghe Middle Street, Haidian District, Beijing, China

Gehen Sie zu [www.mi.com](http://www.mi.com), um mehr zu erfahren

