

Der Luftreiniger Mi 4 Pro — die Bedienungsanleitung



Warnung

- Wenn das Netzkabel beschädigt ist, muss es durch ein Original-Netzkabel ersetzt werden, das vom Hersteller oder der Kundendienstabteilung erworben wurde.
- Dieses Gerät ist für Kindern ab einem Alter von 8 und Personen geeignet, die körperlich, sensorisch oder geistig behindert sind oder nicht über ausreichend Erfahrung oder Kenntnisse verfügen, wenn sie eine Beaufsichtigung oder Anweisung zur Nutzung des Geräts im Hinblick auf Sicherheit erfahren haben und wissen, welche Gefahren auftreten können.
- Kinder dürfen nicht mit dem Gerät spielen. Die Reinigung und Wartung darf nur unter Aufsicht von Kindern vorgenommen werden.
- Stellen Sie sicher, dass der Luftreiniger ausgeschaltet und vom Stromnetz getrennt ist, bevor Sie die Wartung durchführen.

Vorsichtsmaßnahmen

- Schalten Sie den Luftreiniger aus und ziehen Sie den Netzstecker, bevor Sie ihn bewegen.
- Der Luftreiniger kann nicht eingeschaltet werden, wenn das Lüftergitter und die Filterfachabdeckung nicht ordnungsgemäß installiert sind.
- Halten Sie einen Abstand von mindestens 20 cm zwischen den Lufteinlässen und Wänden oder anderen Gegenständen ein.
- Bevor die Reinigung oder Wartung des Geräts durchgeführt wird, muss es vom Stromnetz getrennt werden.
- Entfernen Sie häufig Staub, Haare und andere Partikel aus dem äußeren Filtersieb, um das Risiko von Bakterienwachstum zu verringern.
- Entfernen Sie Staub, Haare und Partikel aus den Lufteinlässen des Luftreinigers, um eine Verminderung des Lufteinlasses zu verhindern.
- Decken Sie den Luftauslass ab, um zu verhindern, dass Staub, Haare und andere Partikel hineinfliegen, wenn der Luftreiniger längere Zeit nicht benutzt wird.

Um Brände, Stromschläge oder andere Schäden zu vermeiden, verwenden Sie das Netzkabel und die Steckdose wie unten beschrieben:

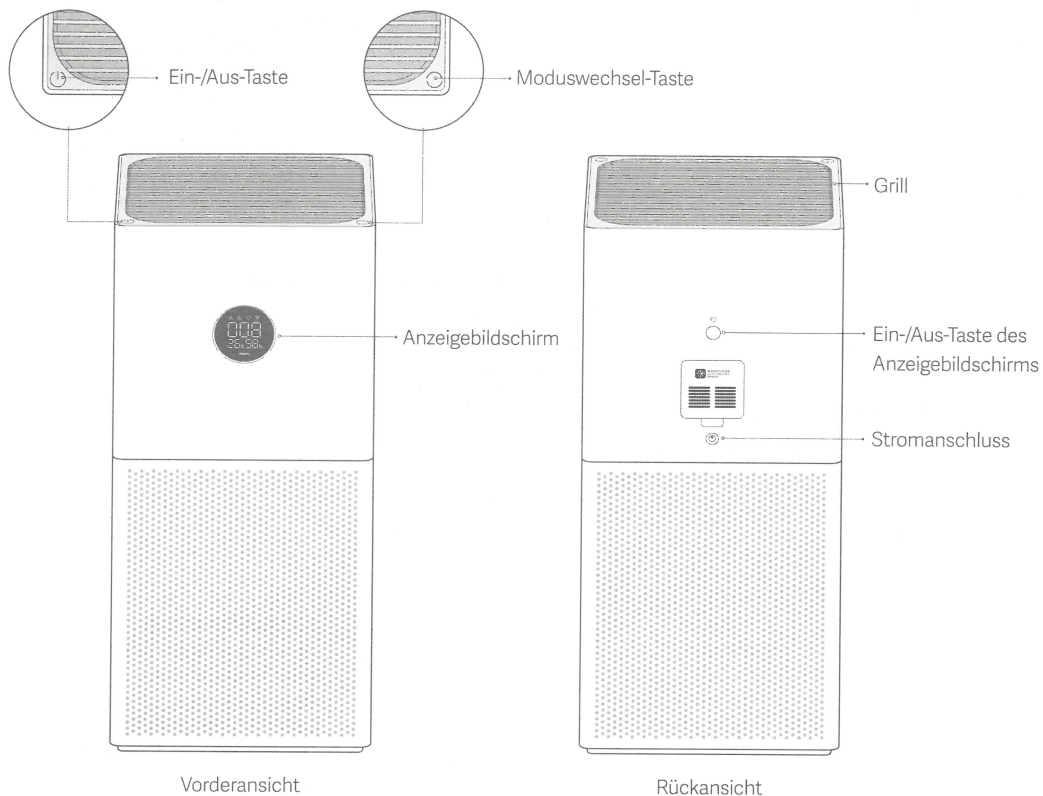
- Ziehen, verdrehen oder verbiegen Sie das Netzkabel nicht zu stark, da dies den Kern des Kabels freilegen oder brechen kann.
- Das Netzkabel muss an eine geeignete Steckdose angeschlossen werden.
- Verwenden Sie das Netzkabel, das mit dem Luftreiniger geliefert wurde, verwenden Sie keine Netzkabel von Drittanbietern.
- Ziehen Sie immer den Netzstecker des Luftreinigers, bevor Sie Wartungsarbeiten durchführen oder den Luftreiniger bewegen.
- Stellen Sie die Verwendung des Luftreinigers sofort ein, wenn er ungewöhnliche Geräusche macht, schlechte Gerüche abgibt, sich überhitzt oder sich der Lüfter unregelmäßig dreht.
- Stecken Sie nicht Ihre Finger oder Fremdkörper in die Schutzteile, bewegliche Teile, Lufteinlässe oder Luftauslässe.
- Halten Sie Gegenstände wie Haare oder Stoffe vom Luftreiniger fern, um ein Blockieren der Lufteinlässe oder Luftauslässe zu vermeiden.
- Sie dürfen sich nicht auf den Luftreiniger setzen, sich daran anlehnen oder ihn kippen.
- Bei Verwendung in Verbindung mit gasbetriebenen Geräten (z.B. Gasherden, Gasheizungen) ist auf ausreichende Belüftung zu achten, um eine Kohlenmonoxidvergiftung zu vermeiden.
- Gießen Sie keine Flüssigkeiten ein und werfen Sie keine Pulver oder andere kleine Substanzen in den Luftauslass des Luftreinigers.

Verwenden Sie den Luftreiniger nicht unter den folgenden Umständen, da dies zu Stromschlägen, Bränden oder anderen Schäden führen kann:

- In der Nähe von offenen Flammen, wie Kerzen, Räuchergefäßen, Öfen, Kaminen, Zigaretten, Feuerwerkskörpern, Feuerzeugen, Mehrzweckfackeln, Kerzenleuchtern oder Feuerstellen.
- In der Nähe von Geräten, die hohe Temperaturen erzeugen, wie z.B. Elektroheizungen, Heizlüfter, elektrische Fußwärmer, Elektroherde, Bügeleisen.
- Achten Sie darauf, dass keine brennbaren Gegenstände in den Luftreiniger gelangen.
- An unsichereren Orten, an denen der Luftreiniger leicht umkippen kann.
- In extrem heißen, feuchten oder nassen Umgebungen, wie z.B. Badezimmern.

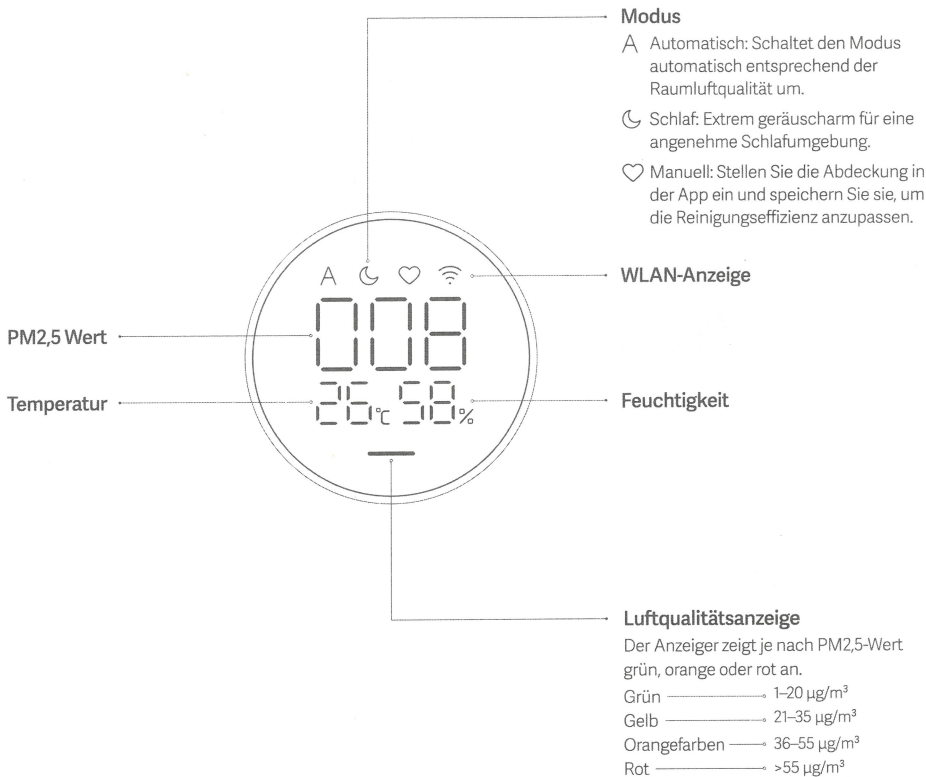
Produktübersicht

Lesen Sie diese Handbuch vor der Verwendung sorgfältig und bewahren Sie es auf, um zukünftig die Informationen nachlesen zu können. Hinweis: Abbildungen des Produkts, des Zubehörs und der Benutzeroberfläche in der Benutzerhandbuch dienen nur als Referenz. Die tatsächlichen Produkte und Funktionen können aufgrund von Produktverbesserungen variieren.



Produktübersicht

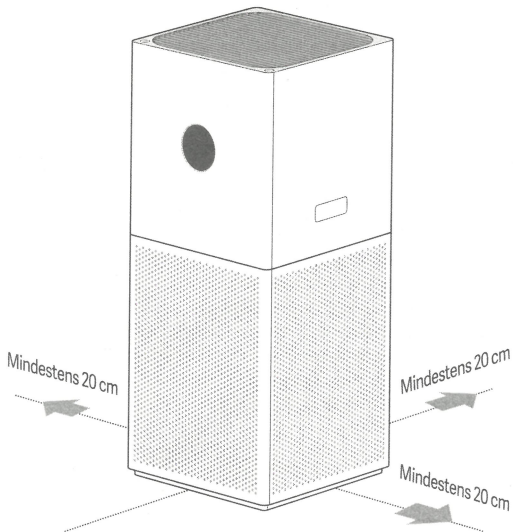
Anzeigebildschirmmanweisungen



Installation

Aufstellen des Luftreinigers

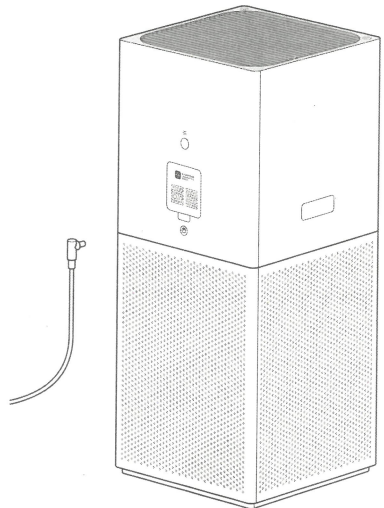
Um eine optimale Leistung zu erzielen, stellen Sie sicher, dass die Abstände zwischen den Lufteinlässen des Luftreinigers und anderen Objekten wie z.B. Wänden den unten vorgeschlagenen Anforderungen entsprechen.



Hinweis: Es wird empfohlen, Türen und Fenster geschlossen zu halten, um eine bessere Reinigungswirkung bei der Verwendung des Luftreinigers zu erzielen.

Anschluss an eine Steckdose

Schließen Sie das Stromkabel an den Stromanschluss im Mittelteil des Luftreinigers an und stecken Sie es anschließend in eine Steckdose.



Verwendung

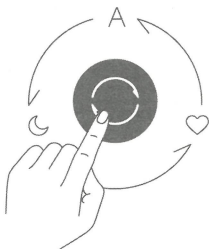
Ein-/Ausschalten

Drücken Sie die Ein-/Aus-Taste, um den Luftreiniger ein-/auszuschalten.



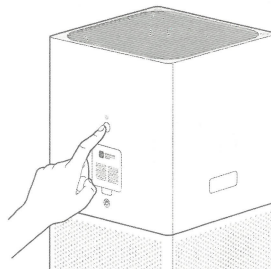
Wechseln des Modus

Drücken Sie bei eingeschaltetem Luftreiniger die Moduswechsel-Taste, um zwischen den Modi zu wechseln.



Einstellen der Helligkeit des Anzegebildschirms

Drücken Sie die Ein-/Aus-Taste des Anzegebildschirms auf der Rückseite des Luftreinigers, um zwischen den Helligkeitsstufen zu wechseln: ein, dimmen und aus.



Aktivieren/Deaktivieren der Kindersicherungsfunktion

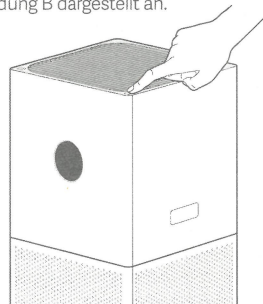
Die Kindersicherungsfunktion kann nur über die App aktiviert werden. Wenn sie aktiviert ist, blinkt der Bildschirm und zeigt wie in Abbildung A dargestellt an. Um die Kindersicherungsfunktion zu deaktivieren, halten Sie die Moduswahl-Taste sieben Sekunden lang gedrückt, bis Sie einen Benachrichtigungston hören. Dann zeigt der Bildschirm wie in Abbildung B dargestellt an.



Abbildung A

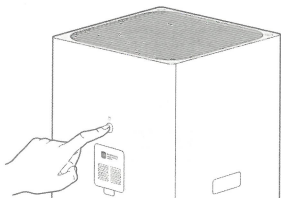


Abbildung B



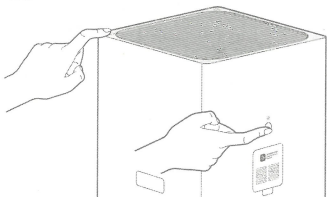
WLAN zurücksetzen

Wenn Sie den Luftreiniger zum ersten Mal mit der App verbinden oder keine Verbindung herstellen können, halten Sie die Ein-/Aus-Taste des Anzeigebildschirms auf der Rückseite des Luftreinigers 7 Sekunden lang gedrückt. Der Luftreiniger gibt einen Benachrichtigungston aus, sobald das WLAN erfolgreich zurückgesetzt wurde.



Aktivieren/Deaktivieren der WLAN-Verbindung

Halten Sie gleichzeitig die Moduswechsel-Taste und die Ein-/Aus-Taste des Anzeigebildschirms auf der Rückseite des Luftreinigers 7 Sekunden lang gedrückt. Die WLAN-Funktion ist aktiviert, wenn der WLAN-Anzeiger leuchtet, und ist deaktiviert, wenn der Anzeiger erloschen ist.



Verbinden mit der Mi Home/Xiaomi Home-App

Dieses Produkt funktioniert mit der Mi Home-/Xiaomi Home-App*. Steuern Sie Ihr Gerät mit der Mi Home-/Xiaomi Home-App.

Scannen Sie den QR-Code, um die App herunterzuladen und zu installieren. Ist die App bereits installiert, werden Sie zur Verbindungseinrichtungs-Seite weitergeleitet. Sie können aber auch im App Store nach „Mi Home/Xiaomi Home“ suchen, um die App herunterzuladen und zu installieren.

Öffnen Sie die Mi Home-/Xiaomi Home-App, tippen Sie auf das „+“ oben rechts und befolgen Sie die Anweisungen auf dem Bildschirm, um Ihr Gerät hinzuzufügen.

* In Europa (außer in Russland) wird die App unter dem Namen Xiaomi Home-App geführt. Der auf Ihrem Gerät angezeigte Name der App sollte standardmäßig verwendet werden.



49567965

Hinweis: Die Version der App wurde möglicherweise aktualisiert. Befolgen Sie bitte die Anweisungen zur aktuellen App-Version.

Benachrichtigung des Filterstatus

Der Luftqualitätsanzeiger blinkt 30 Sekunden lang rot, wenn der Filter verbraucht ist; bitte wechseln Sie den Filter rechtzeitig aus.

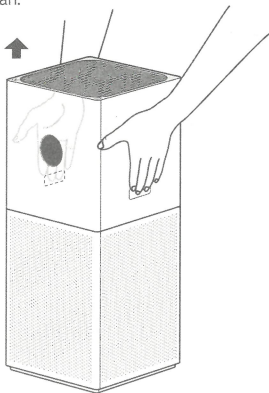
Auswechseln des Filters

⚠ Warnung: Stellen Sie sicher, dass der Luftreiniger ausgeschaltet und das Netzteil abgezogen ist, bevor Sie den Filter austauschen.

Hinweis: Um Verletzungen zu vermeiden, sollten Sie beim Auswechseln des Filters nicht mit den Fingern zwischen das obere und untere Fach greifen.

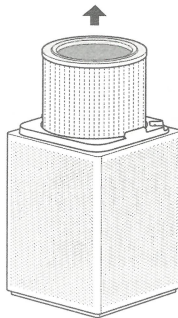
1 Öffnen des Filterfachs

Halten Sie die Entriegelungstasten mit beiden Händen gedrückt, und heben Sie das obere Fach des Luftreinigers an.



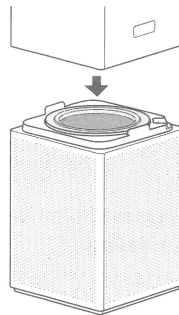
2 Entfernen Sie den alten Filter

Entfernen Sie den alten Filter nach oben.



3 Installieren des neuen Filters

Setzen Sie den Filter in das Filterfach ein, und setzen Sie dann das obere Fach des Luftreinigers wieder auf.

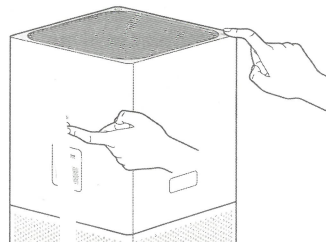


4 Zurücksetzen des Filters

Halten Sie im Standby-Modus des Luftreinigers gleichzeitig die Ein-/Aus-Taste und die Ein-/Aus-Taste des Anzeigebildschirms auf der Rückseite des Luftreinigers für 7 Sekunden gedrückt. Sobald der Filter erfolgreich zurückgesetzt wurde, gibt der Luftreiniger zwei Pieptöne ab und die Luftqualitätsanzeige blinkt dreimal grün.

Hinweis:

- Wenn die Luftqualitätsanzeige 30 Sekunden lang rot blinkt, ist dies eine Erinnerung daran, dass der Filter erschöpft ist.
- Es wird empfohlen den Filter alle 6 bis 12 Monate auszuwechseln.
- Bitte kaufen Sie Original- und kompatible Filter von offiziellen Stellen.



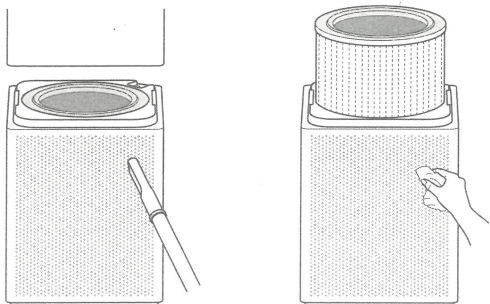
Tägliche Pflege und Wartung

⚠ Warnung: Stellen Sie sicher, dass der Luftreiniger ausgeschaltet und das Netzteil abgezogen ist, bevor Sie die folgenden Schritte durchführen.

Reinigung des Filterfachs

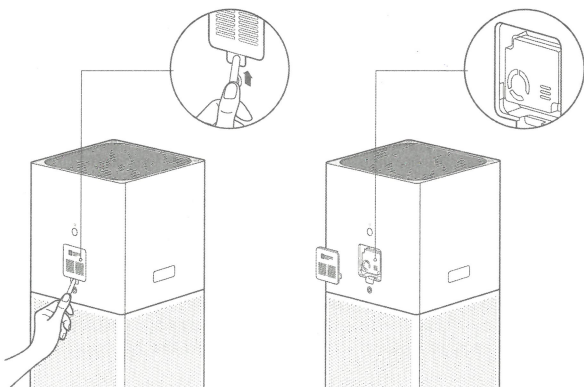
Um eine optimale Belüftung und Reinigung zu gewährleisten, verwenden Sie einen Staubsauger, um Staub von den Lufteinlässen und dem Filterfach zu entfernen, oder wischen Sie diese Bereiche vorsichtig mit einem weichen Tuch ab.

Hinweis: Um eine Beschädigung des Luftreinigers zu vermeiden, sollten Sie den Luftreiniger nicht direkt mit Wasser abspülen oder besprühen oder ihn mit einem durchnässten Tuch abwischen.



Reinigung des Laser-Partikelsensors

Verwenden Sie ein stumpfes Werkzeug, um den Deckel des Laser-Partikelsensors zu öffnen, und reinigen Sie dann den Sensor und den Filter auf dem Deckel mit einer Luftblaspistole oder einem Haartrockner, wie in der Abbildung dargestellt.



Hinweis: Verwenden Sie keine heiße Luft.

Spezifikationen

Bezeichnung: Xiaomi Smart-Luftreiniger 4 Lite

Modell: AC-M17-SC

Artikelmaße: 240 × 240 × 533,5 mm

Nettogewicht: ca. 4,8 kg

Effektive Abdeckung: 25–43 m² *

Nennspannung: 24V =

Netzteil Nenneingang: 100–240 V~, 50/60 Hz, 1,2 A

Nennleistung: 33 W

Geräuschpegel: ≤61 dB(A)

Stromverbrauch im Netzwerk-Standby: < 2,0 W

Effizienz der Partikelreinigung: Hoch

Effizienz der Formaldehydreinigung: Hoch

Reinluftfördermenge des Partikels (CADR-Partikel): 360 m³/h

Reinluftfördermenge des Formaldehyds (CADR Formaldehyd): 120 m³/h

WLAN-Verbindung: WLAN IEEE 802.11 b/g/n 2,4 GHz

* Berechnet nach der Norm GB/T 18801-2015

HF-Spezifikation:

WLAN 2,4 G (2400-2483,5 MHz), Max. HF-Ausgangsleistung: < 20 dBm

Unter normalen Einsatzbedingungen muss dieses Gerät einen Abstand von mindestens 20 cm zwischen der Antenne und dem Körper des Benutzers einhalten.

Informationen zur Einhaltung gesetzlicher Vorschriften

EU-Konformitätserklärung



Hiermit bestätigt Beijing Smartmi Electronic Technology Co., Ltd., dass das Funkgerät des Typs - Xiaomi Smart-Luftreiniger 4 Lite, AC-M17-SC mit der Verordnung 2014/53/EU in Einklang steht. Der vollständige Wortlaut der EU-Konformitätserklärung ist unter der folgenden Internetadresse abrufbar: <http://www.mi.com/global/service/support/declaration.html>.

WEEE-Informationen zur Entsorgung und zum Recycling



Alle mit diesem Symbol gekennzeichneten Produkte sind Elektroschrott und Elektrogeräte (WEEE entsprechend EU-Richtlinie 2012/19/EU) und dürfen nicht mit unsortiertem Haushaltsmüll vermischt werden. Schützen Sie stattdessen Ihre Mitmenschen und die Umwelt, indem Sie Ihre zu entsorgenden Geräte an eine dafür vorgesehene, von der Regierung oder einer lokalen Behörde eingerichtete Sammelstelle zum Recycling von Elektroschrott und Elektrogeräten bringen. Eine ordnungsgemäße Entsorgung und Recycling helfen, negative Auswirkungen auf die Gesundheit von Umwelt und Menschen zu vermeiden. Wenden Sie sich bitte an den Installateur oder lokale Behörden, um Informationen zum Standort und den allgemeinen Geschäftsbedingungen solcher Sammelstellen zu erhalten.



LOVEAIR

Bedienungsanleitung heruntergeladen
von der Website loveair.de