



Mi Luftreiniger Pro Benutzerhandbuch

Warnung

- Dieses Gerät ist für Kindern ab einem Alter von 8 und Personen geeignet, die körperlich, sensorisch oder geistig behindert sind oder nicht über ausreichend Erfahrung oder Kenntnisse verfügen, wenn sie eine Beaufsichtigung oder Anweisung zur Nutzung des Geräts im Hinblick auf Sicherheit erfahren haben und wissen, welche Gefahren auftreten können
- Kinder dürfen nicht mit dem Gerät spielen. Die Reinigung und Wartung darf nur unter Aufsicht von Kindern vorgenommen werden
- Bevor die Reinigung oder Wartung des Geräts durchgeführt wird, muss es vom Stromnetz getrennt werden
- Wenn das Netzkabel beschädigt ist, muss es durch ein Original-Netzkabel ersetzt werden, das vom Hersteller oder der Kundendienstabteilung erworben wurde.

Vorsichtsmaßnahmen

- Schalten Sie den Luftreiniger aus und ziehen Sie den Netzstecker, bevor Sie ihn bewegen.
- Der Luftreiniger kann nicht eingeschaltet werden, wenn das Lüftergitter und die Filterfachabdeckung nicht ordnungsgemäß installiert sind.
- Halten Sie einen Abstand von mindestens 20 cm zwischen den Lufteinlässen und Wänden oder anderen Gegenständen ein.
- Entfernen Sie häufig Staub, Haare und andere Partikel aus dem äußeren Filtersieb, um das Risiko von Bakterienwachstum zu verringern.
- Entfernen Sie Staub, Haare und Partikel aus den Lufteinlässen des Luftreinigers, um eine Verminderung des Lufteinlasses zu verhindern.
- Decken Sie den Luftauslass ab, um zu verhindern, dass Staub, Haare und andere Partikel hineinfallen, wenn der Luftreiniger längere Zeit nicht benutzt wird.

Um Brände, Stromschläge oder andere Schäden zu vermeiden, verwenden Sie das Netzkabel und die Steckdose wie unten beschrieben:

- Ziehen, verdrehen oder verbiegen Sie das Netzkabel nicht zu stark, da dies den Kern des Kabels freilegen oder brechen kann.
- Das Netzkabel muss an eine geeignete Steckdose angeschlossen werden.
- Verwenden Sie das Netzkabel, das mit dem Luftreiniger geliefert wurde, verwenden Sie keine Netzkabel von Drittanbietern.
- Ziehen Sie immer den Netzstecker des Luftreinigers, bevor Sie Wartungsarbeiten durchführen oder den Luftreiniger bewegen.

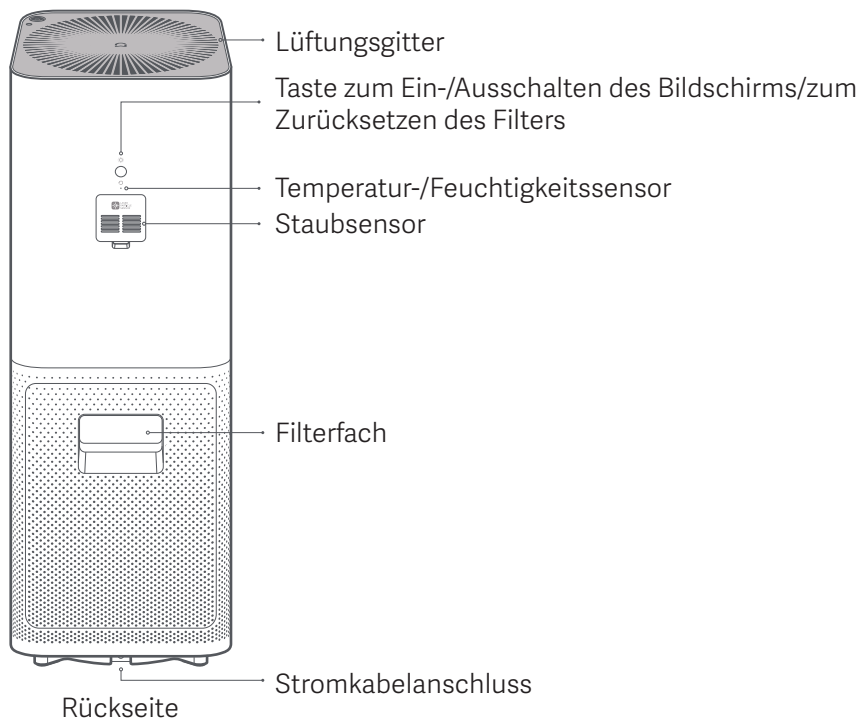
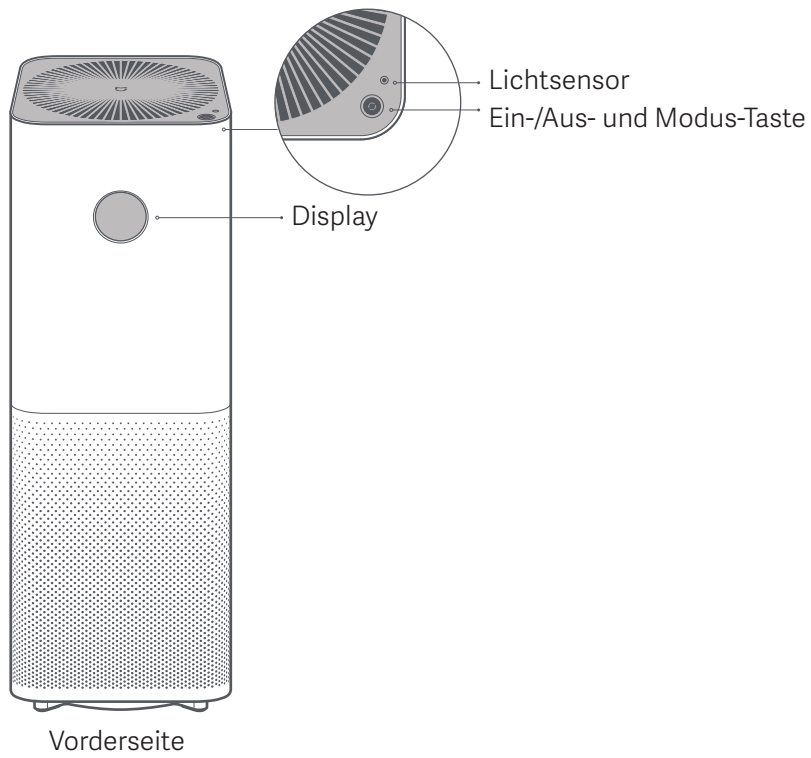
- Wenn das Netzkabel beschädigt ist, muss es durch ein Original-Netzkabel ersetzt werden, das vom Hersteller oder der Kundendienstabteilung erworben wurde.

-
- Stellen Sie die Verwendung des Luftreinigers sofort ein, wenn er ungewöhnliche Geräusche macht, schlechte Gerüche abgibt, sich überhitzt oder sich der Lüfter unregelmäßig dreht.
 - Stecken Sie nicht Ihre Finger oder Fremdkörper in die Schutzteile, bewegliche Teile, Lufteinlässe oder Luftauslässe.
 - Halten Sie Gegenstände wie Haare oder Stoffe vom Luftreiniger fern, um ein Blockieren der Lufteinlässe oder Luftauslässe zu vermeiden.
 - Sie dürfen sich nicht auf den Luftreiniger setzen, sich daran anlehnen oder ihn kippen.
 - Bei Verwendung in Verbindung mit gasbetriebenen Geräten (z.B. Gasherden, Gasheizungen) ist auf ausreichende Belüftung zu achten, um eine Kohlenmonoxidvergiftung zu vermeiden.
 - Gießen Sie keine Flüssigkeiten ein und werfen Sie keine Pulver oder andere kleine Substanzen in den Luftauslass des Luftreinigers.

Verwenden Sie den Luftreiniger nicht unter den folgenden Umständen, da dies zu Stromschlägen, Bränden oder anderen Schäden führen kann:

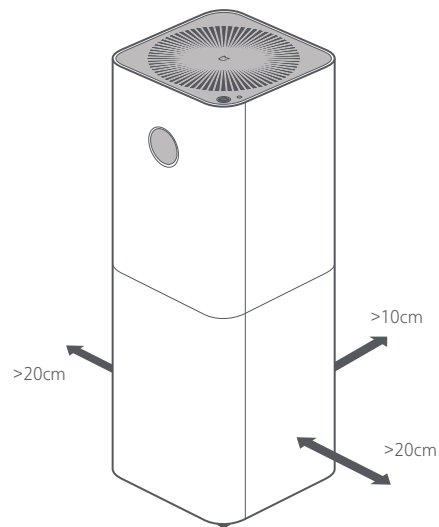
- In der Nähe von offenen Flammen, wie Kerzen, Räuchergefäßen, Öfen, Kaminen, Zigaretten, Feuerwerkskörpern, Feuerzeugen, Mehrzweckfackeln, Kerzenleuchtern oder Feuerstellen.
- In der Nähe von Geräten, die hohe Temperaturen erzeugen, wie z.B. Elektroheizungen, Heizlüfter, elektrische Fußwärmer, Elektroherde, Bügeleisen.
- Achten Sie darauf, dass keine brennbaren Gegenstände in den Luftreiniger gelangen.
- An unsichereren Orten, an denen der Luftreiniger leicht umkippen kann.
- In extrem heißen, feuchten oder nassen Umgebungen, wie z.B. Badezimmern.

Produktübersicht



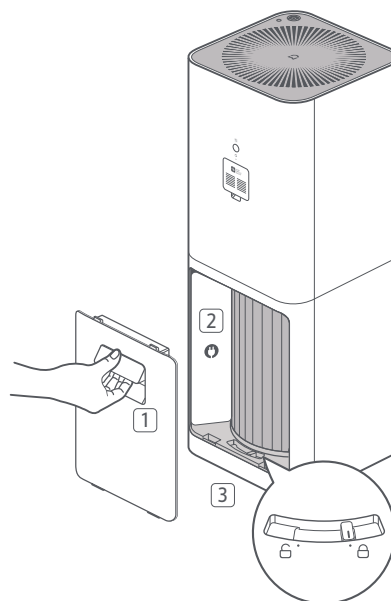
Anweisungen

Um eine bessere Reinigung zu gewährleisten, halten Sie einen gewissen Abstand zwischen den Lufteinlässen und Wänden oder anderen Objekten.



Hinweis: Wir empfehlen, während der Reinigung Türen und Fenster geschlossen zu halten.

Stromkabel anschließen

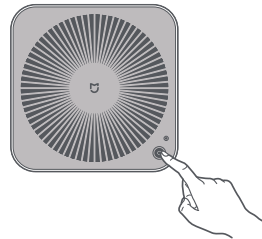


1. Filterfach öffnen
2. Stromkabel zur Hand nehmen
3. Stromkabel anschließen

Verwendung

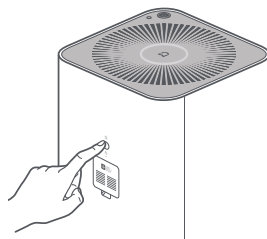
Ein-/Aus- und Modus-Taste

Drücken Sie die Ein-/Aus- und Modus-Taste, um den Luftreiniger einzuschalten und den Modus zu wechseln. Halten Sie die Taste zwei Sekunden gedrückt, um den Luftreiniger auszuschalten.



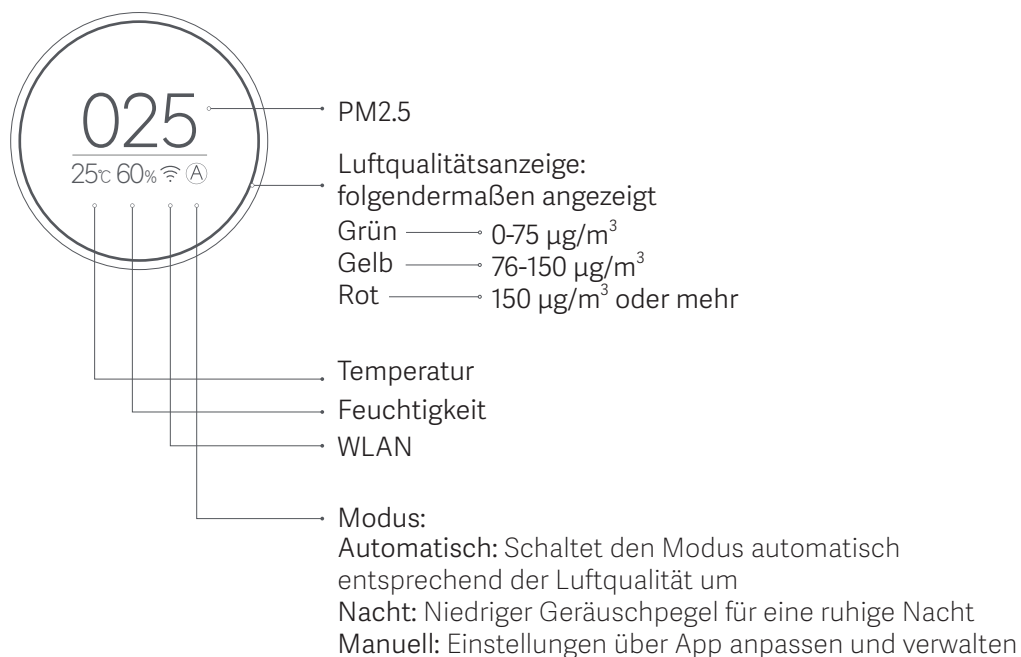
Taste zum Ein-/Ausschalten des Bildschirms

Drücken Sie die Taste zum Ein-/Ausschalten des Bildschirms auf der Rückseite des Luftreinigers, um den Bildschirm ein- oder auszuschalten.



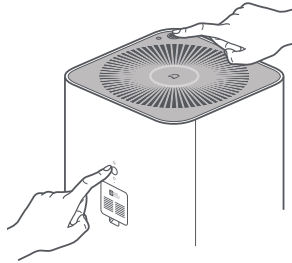
Bildschirm-Display

Auf dem Bildschirm Ihres Luftreinigers werden Informationen angezeigt.



WLAN-Modul zurücksetzen

Wenn Sie keine Verbindung zwischen Ihrem Telefon und dem Luftreiniger herstellen können, halten Sie die Modus-Umschalttaste und die Licht-Umschalttaste gleichzeitig fünf Sekunden lang gedrückt. Ein Piepgeräusch gibt an, dass das WLAN erfolgreich zurückgesetzt wurde.



Mit der Mi Home-/Xiaomi Home-App verbinden

Dieses Produkt funktioniert mit der Mi Home-/Xiaomi Home-App*.

Steuern Sie Ihr Gerät mit der Mi Home-/Xiaomi Home-App.



Scannen Sie den QR-Code, um die App herunterzuladen und zu installieren. Ist die App bereits installiert, werden Sie zur Verbindungseinrichtungs-Seite weitergeleitet. Sie können aber auch im App Store nach „Mi Home/Xiaomi Home“ suchen, um die App herunterzuladen und zu installieren.

Öffnen Sie die Mi Home-/Xiaomi Home-App, tippen Sie auf das „+“ oben rechts und befolgen Sie die Anweisungen auf dem Bildschirm, um Ihr Gerät hinzuzufügen.

*In Europa (außer in Russland) wird die App unter dem Namen Xiaomi Home-App geführt. Der auf Ihrem Gerät angezeigte Name der App sollte standardmäßig verwendet werden.

Hinweis: Die Version der App wurde möglicherweise aktualisiert. Befolgen Sie bitte die Anweisungen zur aktuellen App- Version.

Filteraustausch

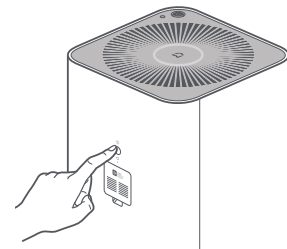
Im Durchschnitt muss der Filter alle 6 bis 12 Monate ausgetauscht werden. Wenn der Filter ausgetauscht werden muss, wird auf dem Bildschirm die verbleibende Lebensdauer des Filters angezeigt, wenn der Luftreiniger eingeschaltet wird.



Detaillierte Anweisungen finden Sie auf dem Etikett zum Filteraustausch im Filterfach. Schalten Sie den Luftreiniger aus und trennen Sie ihn von der Stromversorgung, bevor Sie den Filter austauschen.



Schalten Sie den Luftreiniger nach dem Filteraustausch ein und halten Sie die Reset-Taste für den Filter sechs Sekunden gedrückt. Ein Piepton gibt an, dass der Filter erfolgreich ausgetauscht und die Lebensdauer des Filters zurückgesetzt wurde.

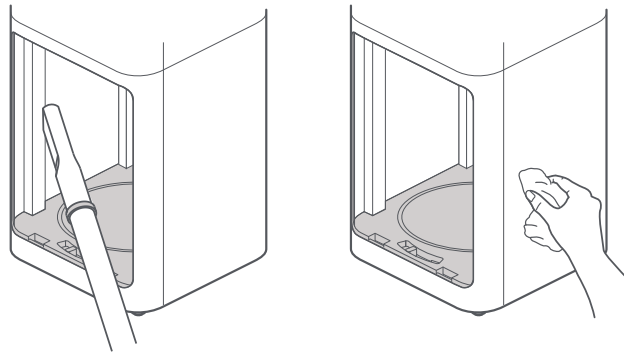


Hinweis: Luftreiniger mit RFID-Etikett an der Unterseite müssen nicht zurückgesetzt werden.

Hinweis: Wenn der Filter schädliche Gase aufgenommen hat, kann er Gerüche absondern. Platzieren Sie den Filter an einem sonnigen und gut belüfteten Ort, um Gerüche zu entfernen.

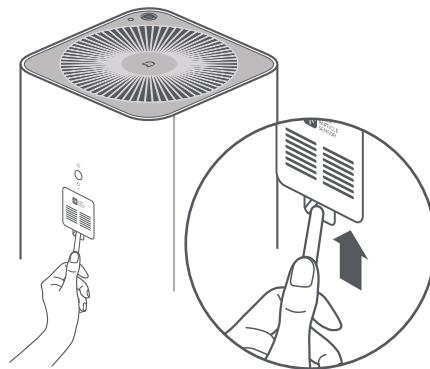
Wartung

Schalten Sie den Luftreiniger vor der Reinigung bitte aus und trennen Sie ihn von der Stromversorgung, bevor Sie die folgenden Handlungen ausführen.



Das Filtergehäuse reinigen

Verwenden Sie für bestmögliche Leistung einen Staubsauger oder ein weiches Tuch, um Staub von den Lufteinlässen oder den Gehäusewänden zu entfernen.



Staubsensor reinigen

Verwenden Sie ein stumpfes Werkzeug, um die Abdeckung des Staubsensors zu öffnen. Verwenden Sie dann eine Druckluftpistole oder einen Haartrockner, um den Staubsensor und dessen hintere Abdeckung zu reinigen.


Hinweis: Verwenden Sie keine Heißluft.

Technische Daten

| | | | | | |
|---|---|-----------------|--------------|-------------------------------|--------------------------------------|
| Name | Mi Luftreiniger Pro | Nennspannung | 100 - 240 V~ | CADR (Partikel) | 500 m ³ /h * |
| Modell | AC-M3-CA | AC-Nennfrequenz | 50/60 Hz | CADR (Formaldehyd) | 70 m ³ /h * |
| Abmessungen | 260 × 260 × 735 mm | Nennleistung | 66 W | CCM (Partikel) | P2 |
| Nettogewicht | ca. 8,0 kg | Geräuschpegel | ≤69 dB(A) | WLAN-Verbindung | WLAN IEEE 802.11 b/g/n 2,4 GHz |
| Effektive Reichweite* | 35 - 60 m ² | Filtereffizienz | Hoch | Stromverbrauch im Ruhezustand | < 2.0 W |
| Max. HF-Ausgangsleistung | Wi-Fi 2.4G (2400 - 2483.5 MHz): 14.85 dBm | | | | |
| * Auf Grundlage von Standard Q/BJZMK0001-2018 berechnet | | | | | |

Informationen zur Einhaltung gesetzlicher Vorschriften

Europa – EU-Konformitätserklärung

 Hiermit erklärt Beijing Smartmi Electronic Technology Co., Ltd. dass die Funkanlagen – Mi Luftreiniger Pro, Typ AC-M3-CA die EU-Richtlinie 2014/53/EU erfüllen. Der vollständige Wortlaut der EU-Konformitätserklärung ist unter der folgenden Internetadresse abrufbar: <http://www.mi.com/global/service/support/declaration.html>

Informationen zur Entsorgung und zum Recycling



Alle mit diesem Symbol gekennzeichneten Produkte sind Elektroschrott und Elektrogeräte (WEEE entsprechend EU-Richtlinie 2012/19/EU) und dürfen nicht mit unsortiertem Haushaltsmüll vermischt werden. Schützen Sie stattdessen Ihre Mitmenschen und die Umwelt, indem Sie Ihre zu entsorgenden Geräte an eine dafür vorgesehene, von der Regierung oder einer lokalen Behörde eingerichtete Sammelstelle zum Recycling von Elektroschrott und Elektrogeräten bringen. Eine ordnungsgemäße Entsorgung und Recycling helfen, negative Auswirkungen auf die Gesundheit von Umwelt und Menschen zu vermeiden. Wenden Sie sich bitte an den Installateur oder lokale Behörden, um Informationen zum Standort und den allgemeinen Geschäftsbedingungen solcher Sammelstellen zu erhalten.

